

PLINKO

STANDARD OPERATING MANUAL



*\*Image used for illustration purposes only and may differ from actual product.*



TM/© 2019 FremantleMedia

Copyright Komuse co.,Ltd. All rights Reserved.



1950 Swarthmore Ave. Lakewood, NJ08701

Phone : +1-732-905-6662

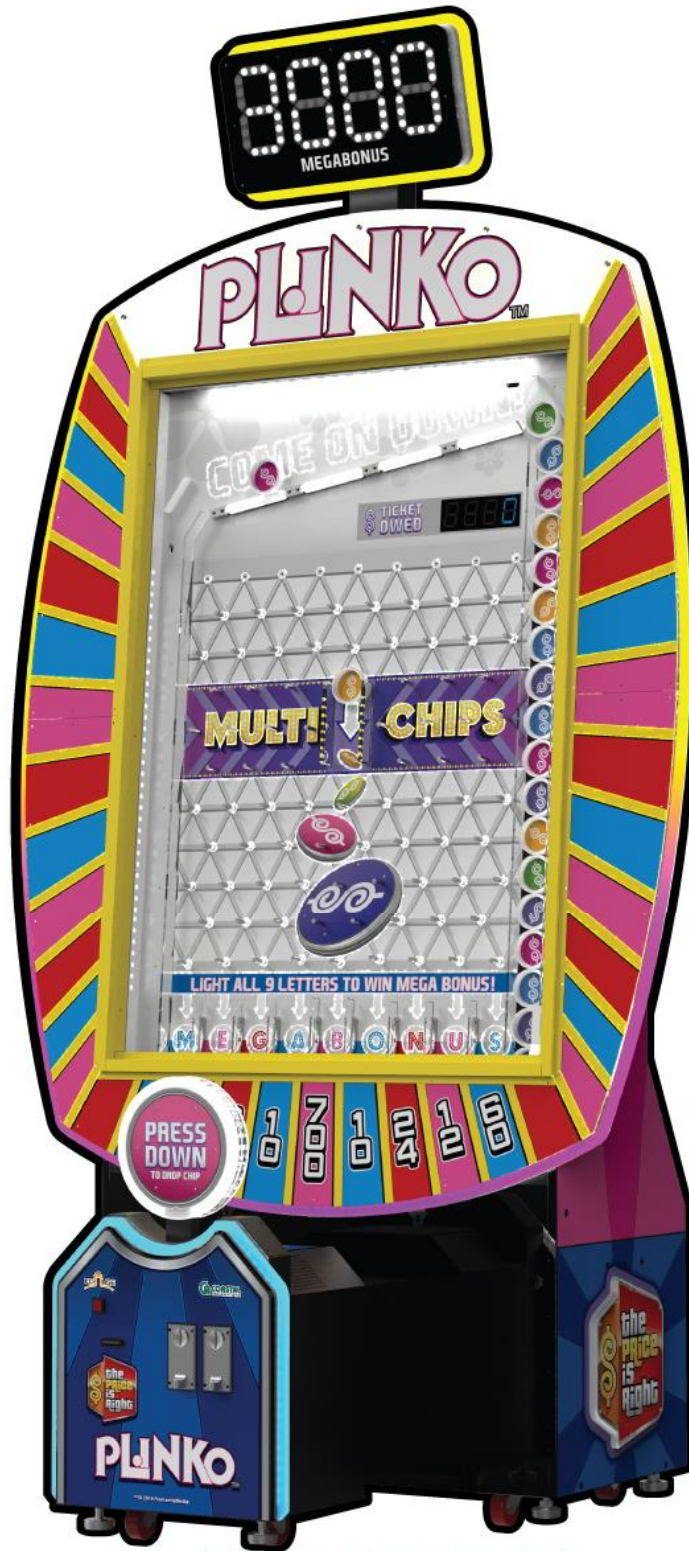
sales@coastalamusements.com

www.coastalamusements.com

PLINKO

**IMPORTANT**

- Please read the manual carefully and keep it in mind before using this machine.
- Put this manual within touch of your reference in anytime.



*\*Image used for illustration purposes only and may differ from actual product.*

# PLINKO™

™/© 2019 FremantleMedia

Copyright Komuse co.,Ltd. All rights Reserved.

## IMPORTANT

- Please read the manual carefully and keep it in mind before using this machine.
- Put this manual within touch of your reference in anytime.

## TABLE OF CONTENTS

PRECAUTIONS FOR USE.....	3
SPECIFICATION AND DIMENSIONS .....	18
COMPONENTS.....	20
INSTALLATION .....	22
PLINKO GAME SETTING.....	32
Pay Tables (Win Slot Value).....	32
SETUP MENU.....	35
Clear Tickets / Credits .....	35
Unused Mega Bonus FND .....	35
Setup Mode .....	37
Bookkeeping.....	38
Test Mode .....	39
ERRORS .....	40
PARTS BREAKDOWN.....	41
WIRE DIAGRAM .....	79
ARTWORK LIST .....	84

## PRECAUTIONS FOR USE

The following safety precautions are given throughout this manual. They must be strictly followed to protect those who install, use or maintain this product as well as to protect players, visitors and property.

**For safety reasons, the following suggestions should be adhered to:**

### **WARNING**

Disregarding could result in serious injury.

### **CAUTION**

Disregarding could result in injury or product damage.

**The following graphic suggestions describe the types of precautions to be followed.**



Indicates that care should be taken.



Indicates a matter which must be performed.



Forbidden.

**Certain procedures require a qualified in-shop maintenance person or industry specialist. For such instructions, a qualified person must take care of the jobs.**

- Otherwise an electric shock, machine trouble, or a serious accident may result.
- Replacing the machine parts, inspecting and maintaining the machines, and troubleshooting must be assigned only to a qualified in-shop maintenance person or industry specialist. This booklet gives instructions that hazardous jobs in particular must be handled by an industry specialist. Qualified in-shop maintenance person and industry specialist are defined as follows.

### **Qualified in-shop maintenance person**




- A service staff shall have experience in operations of game machines. The staff shall be responsible for assembly, installation, inspection and maintenance of the machine.






### **Industry specialist**

- An industry specialist must be engaged in designing, manufacturing, inspecting and servicing amusement machines. He or she must have an education in electrical, electronic and mechanical engineering, and routinely maintain and repair amusement machines.

## PRECAUTIONS FOR USE

### WARNING

- **Be sure to consult an industry specialist when setting up, moving or transporting this product.**
  - This product should not be set up, moved or transported by anyone other than an industry specialist.
  - When installing this product, set the 4 leg levelers evenly on the floor and make sure that the product is installed stably in injury or accident.
  - When installing this product, do not apply undue force on movable parts. Otherwise, injury and accident may result, or the product may be damaged.
  
- **This machine is for indoor use only. Do not install outside.** 
  
- **Do not place the machine near emergency exits.** 
  
- **Protect the machine from :** 
  - Rain or moisture.
  - Direct sunlight
  - Direct heat from air-conditioning and heating equipment, etc.
  - Hazardous flammable substances.

Failure to observe these warnings may result in injury, accidental damage or malfunction.
  
- **Do not place containers holding chemicals or water on or near the machine.** 
  
- **Do not place object near the ventilating holes.** 
  
- **Do not bend the power cord or place heavy objects upon it.** 
  
- **Never connect or disconnect the power cord with wet hands.** 
  
- **Never remove the power by pulling the power cord, always use the power switch.** 

## PRECAUTIONS FOR USE

### WARNING

**Be sure to use indoor wiring within the specified voltage requirements. It is not recommended to use extension cables. If for some reason an extension cable must be used then, please ensure that the rating of the extension cable matches that of the machine specifications or greater. Never use a multi-connection extension cable.**

- **Be sure to use the attached power cord.**



- **Do not lay the power cord where people walk through.**



- **Be sure to ground this product.**



- **Do not exert excessive force when moving the machine.**



- **For proper ventilation, keep the machine at least 100mm (4") away from the walls.**

## PRECAUTIONS FOR USE

### WARNING

**If there is any abnormality such as smoke, bad smell or abnormal noise being emitted from the machine, immediately turn OFF the main power switch and unplug the power cord.**



- **Using the machine in abnormal conditions may result in a fire hazard or accidents.**

**In case of abnormality**

- 1 Turn OFF the main power switch.
- 2 Unplug the power cord from the machine.
- 3 Contact your nearest dealer.

- **Do not leave the power cord plugged in incorrectly or covered with dust.**



- **Do not plug or unplug the power cord with wet hand.**



- **In handling the power cord, following the instructions below.**




- Do not damage the power cord.
- Do not bend the power cord.
- Do not heat the power cord.
- Do not sandwich the power cord.
- Do not modify the power cord.
- Do not twist the power cord.
- Do not pull the power cord.
- Do not stand on the power cord.
- Do not drive a nail into the power cord.

- **If the power cord or power plug becomes damaged, stop using the machine immediately and ask your nearest dealer to replace the parts.**

## PRECAUTIONS FOR USE

### CAUTION

- **Do not use this machine anywhere other than industrial areas.**  
Using in a residential area or an area next to a residential area could affect signal reception of radios, television sets, telephones, etc. 
- **When opening or closing the glass door, always hold the glass with one hand and move the door gently. If the glass door is opened or closed carelessly, your hand or fingers may get trapped or pinched or the glass may smash.**
- **When moving the machine, do not push the glass section. Tempered glass is used but it can still smash if pressed hard. If the glass is smashed, personal injury can occur to the player or bystanders.**
- **For safety reasons, do not allow any of the following people to play the game.**
  - Those who have high blood pressure or heart problem.
  - Those who are intoxicated or under the influence of drugs.
  - Pregnant women
  - Those who are not in good health.
  - Those who have experienced muscle convulsions or loss of consciousness when playing video games, etc.
  - Even players who have never been adversely affected by light stimulus might experience dizziness or headache depending on their physical condition when playing the game.
  - Those who have neck or spinal cord problems.
- **To avoid injury from falls and electric shock due to spilled drinks, instruct the player not to place items such as drinks on the machine.**
- **To avoid electric shocks and short circuits, do not allow customers to put hands, fingers or extraneous matter into the openings of the machine or small opening around the doors.**
- **To avoid falls and resulting injury, immediately stop the customer from leaning against or climbing upon the machine.**
- **Instruct guardians of small children to keep an eye on their children at all times.**
- **Children cannot sense danger. Allowing small children to get near a player who is playing the game may result in the child being bumped, stuck or knocked.**



## PRECAUTIONS FOR USE

### WARNING

**Be sure to turn OFF the main power switch and unplug the power cord from the product before inspecting or cleaning the machine.**



**When replacing parts, be sure to use parts of the correct specification. Never use parts other than those specified.**



**Opening inside the machine shall be done by a machine specialist or engineer qualified to do so as high current and voltages are present inside.**



**If the sub power switch of the service panel is turned OFF without turning OFF the main power switch of the power supply unit, some parts in the units remain live. When opening the back door, be sure to turn off the main power switch and unplug the power cord from the receptacle.**



**Strictly refrain from disassembly and repair of parts which are not indicated in this manual, as well as settings and remodeling.**



**To clean the game machine, wipe it with a soft cloth dampened in a neutral detergent.**

- Using thinner or other organic solvent or alcohol may decompose the material.
- Electrical shock or equipment failure could be caused by water entering the inside of the machine.

### CAUTION

**Components in the game are sensitive to vibrations and impact. Care should be used when moving and transporting the game machine. Be sure not to let the machine tip over.**



**Before moving the machine, be sure to turn OFF the main power switch, unplug the power cord from the receptacle and remove the power cord from the machine.**



**Before moving the machine, take off the levelers and move it on the casters.**

**Avoid excessive force while moving the machine.**

- When setting up, inspecting, maintaining, moving or transporting this product, follow the procedures and instructions set forth in this manual and perform such work safety.
- Do not set up, handle, inspect, maintain, move or transport this product under conditions equivalent to the condition of "WARNING" or "CAUTION" specified in this manual.
- If a new owner is to have this product as a result of transfer, etc., be sure to give this manual to the new owner.

### **WARNING**

Servicing and maintenance work of the contents herein stated should be performed by the SERVICEMAN stipulated as per IEC standard. Those who do not have technical expertise and knowledge other than the SERVICEMAN are not allowed to perform the work herein stated. Executing aforementioned work by such non-technical personnel can cause serious accidents that may endanger life.

Part replacement, maintenance inspections and troubleshooting should be carried out by site maintenance personnel or other qualified professionals. This manual includes directions for potentially dangerous procedures which should only be carried out by professionals with the appropriate specialized knowledge.

This site maintenance personnel or other qualified professionals mentioned in this manual are defined as follows.

#### **Site maintenance personnel:**

Individuals with experience in maintaining amusement equipment, vending machines, etc., working under the supervision of the owner/operator of this product to maintain machines within amusement facilities or similar premises by carrying out everyday procedures such as assembly, maintenance inspections, and replacement of units/expendable parts.

#### **Activities to be carried out by site maintenance personnel:**

Amusement equipment/vending machine assembly, maintenance inspection and replacement of units/expendable parts.

#### **Other qualified professionals:**

Persons employed by amusement equipment manufacturers, or involved in design, production, testing or maintenance of amusement equipment. The individual should have either graduated from technical school or hold similar qualifications in electrical, electronics, mechanical engineering.

#### **Activities to be carried out by other qualified professionals:**

Amusement equipment/vending machine assembly, repair/adjustment of electrical/electrical/mechanical parts.

## PRÉCAUTIONS DE L'EMPLOI

Ce manuel décrit des précautions de sécurité à respecter strictement non seulement afin de protéger les personnels à installer, utiliser ou maintenir ce produit également les joueurs, les visiteurs, les propriétés.

**Pour la raison de sécurité, les signalisations suivantes sont adhérees :**

### **AVERTISSEMENT**

Le mépris cause le blessure grave.

### **CAUTION**

Le mépris cause le blessure grave et l'endommagement du produit.

**Les signalisations au-dessous sont des recommandations à respecter.**



Indique ce que l'on devrait faire attention.



Indique des occasions à considérer.



Ce qui est interdit.

**Certaines procédures demandent l'entretien sous le contrôle du personnel qualifié ou spécialisé en industrie. Pour effectuer des instructions mentionnées, le personnel qualifié devrait s'occuper des occasions:**

- Sinon, il se peut que le choc électrique, le trouble de machine, ou des accidents sérieux proviennent.
- Le remplacement, l'inspection et le maintien de machine, et le dépannage sont à s'occuper par le personnel qualifié ou spécialisé en industrie. Ce livret donne des instructions que des emplois(travaux) dangereux doivent en particulier être manipulés(traités) par une industrie specialit. Qualifié dans - dénoncent l'employé chargé de l'entretien et le spécialiste d'industrie est defned comme suit.

### **Le personnel qualifié chargé de l'entretien**

- Des effectifs de service devraient être expérimenté en opérations de la machine aux jeux et responsable à la domaine d'assembler, d'installataller, d' inspecter, d' entretenir la machine.

### **Spécialiste industriel.**

- Le spécialiset industriel est obligé de s'investir à l'élaboration, la manufacture, l'inspection, la distraction à l'usage de macine. Il ou elle est obligé d'avoir le degré de connaissance en électricité et l'ingénierie mécanique, également d'entretenir régulièrement et la distraction sur le service de la machine.

### AVERTISSEMENT

- **Assurer de consulter du personnel industriel lors d'installer, déplacer ou transporter ce produit.**
  - Ce produit ne devrait pas être installé, délivré ou transporté à travers autre que le spécialiste industriel.
  - Lors d'installer ce produit, mettre 4 niveaux des pieds uniformément sur le plancher et assurer que le produit est installé de manière stable pour la blessure ou bien accident.
  - Lors d'installer ce produit, ne pas appliquer la force excessive sur des parties mobiles.

- **Cette machine n'est que pour l'utilisation intérieure. Ne pas installer à l'extérieure.** 

- **Ne pas mettre la machine près de la sortie de secours.** 

- **Éviter les circonstances énumérées le suivant:** 

- Rain or moisture.
- Direct sunlight
- Direct heat from air-conditioning and heating equipment, etc.
- Hazardous flammable substances.

Le non-respect de ces avertissements peut entraîner des blessures, des dommages accidentels ou un dysfonctionnement.

- **Ne pas mettre de conteneurs tenant des produits chimiques ou l'eau sur ou près de la machine.** 

- **Ne pas mettre d'objet près des trous de ventilation.** 





- **Ne pas plier le cordon d'alimentation ni mettre de lourds objets.** 

- **Ne joignez jamais ou débranchez le cordon d'alimentation à la main humide.** 

- **N'enlevez jamais la puissance en tirant le cordon électrique, utilisez toujours le commutateur de puissance.** 

### AVERTISSEMENT

**Assurez-vous d'utiliser le câblage intérieur dans les exigences de tension indiquées. Il n'est pas recommandé de rallonger le câblage. En cas de demander le rallongement de câble, assurer que l'extension de câble suit la recommandation d'après le cahier des charges(des spécifications) de machine ou plus. N'utilisez jamais le rallongement à la multi-connexion.**

- **Assurez-vous d'utiliser le cordon d'alimentation attaché.** 
- **Ne soyez pas le cordon d'alimentation où les gens(le peuple) marchent par.** 
- **Assurez-vous de moudre ce produit.** 
- **N'exercez pas la force excessive en déplaçant la machine** 
- **Pour ventilation appropriée, keet la machine au moins 100 mm (4 ") loin des murs.**

### AVERTISSEMENT

**S'il y a une anomalie comme la fumée, la mauvaise odeur ou le bruit anormal étant émis de la machine, s'éteindre immédiatement le pouvoir principal commute et déconnecte le cordon d'alimentation.**



- **L'utilisation de la machine en états anormaux pourrait aboutir en danger d'incendie ou aux accidents.**

**En cas d'anomalie**

1. Éteignez le connecteur de la puissance principal.
2. Déconnectez la cordon de la puissance de machine
3. Contacter au point d'après- vente.

- **Ne pas mettre le câble branchée inexactement ou couvert de la poussière.**



- **Ni brancher ni débrancher le câble à la main humide.**



- **Dans la tenue du cordon d'alimentation, suivez les instructions ci-dessous.**




- N'endommagez pas le cordon d'alimentation.
- Ne faites pas plier la corde power.
- Ne chauffez pas le cordon d'alimentation.
- Ne faites pas entre-mettre le cordon d'alimentation
- Ne pas modifier le câblage.
- Ne tordez pas le cordon d'alimentation.
- Ne tirez pas le cordon d'alimentation
- O pas sont debout sur le cordon d'alimentation.
- Ne conduisez pas d'ongle(de clou) dans le cordon d'alimentation

- **Si le cordon d'alimentation ou la prise de pouvoir(puissance) deviennent endommagés, arrêtez d'utiliser la machine immédiatement et vous demander le négociant le plus proche de remplacer les parties.**

## PRÉCAUTIONS DE L'EMPLOI

### CAUTION

- **N'utilisez cette machine que des zones industrielles. .**  
Utiliser dans une zone résidentielle ou près de la zone résidentielle pourrait affecter la réception de signal de radios, de postes de télévision, de téléphones, etc. 
- **En ouvrant ou fermant la porte vitrée, tenez toujours le verre d'une main et déplacer la porte doucement. Si la porte vitrée est ouverte ou fermée négligemment, votre main ou les doigts peuvent être pris au piège ou pincés ou le verre peut se briser.**
- **En déplaçant la machine, ne pas pousser la section en verre. Le verre trempé est utilisé mais il peut toujours se briser si appuyé durement. Si les coups violents de verre, la blessure personnelle peut arriver à l'acteur(au joueur) ou aux témoins.**
- **Les raisons de sécurité, ne permettez à aucun de gens followin de jouer au jeu.**
  - Ceux qui ont la pression haute ou le problème du coeur.
  - Ceux qui sont intoxiqués ou sous l'emprise de la drogue.
  - Femmes enceintes.
  - Ceux qui ne sont pas en bonne santé.
  - Ceux qui ont éprouvé le muscle convulsions ou la perte de conscience en jouant des jeux vidéo. Etc.
  - Même acteurs(joueurs) qui jamais été défavorablement affecté par stimulus léger headdache selon leur condition physique en jouant le jeu.
  - Ceux qui ont des problèmes de moelle épinière ou le cou.
- **Pour éviter la blessure de chutes et la décharge électrique en raison des boissons renversées, informer aux joueur de ne pas mettre des objets liquide sur la machine.**
- **Pour éviter des décharges électriques et des court-circuits, ne permettez pas aux clients de mettre la main, des doigts ou la matière étrangère dans les ouvertures de la machine ou de la petite ouverture dans notre autour des portes.**
- **Pour éviter des chutes et la blessure résultant, arrêtez immédiatement le client de s'appuyer ou se mettre sur la machine.**
- **Informez aux gardiens de surveiller des petits enfants.**
- **Les enfants ne peuvent pas sentir le danger. Permettre à de petits enfants d'arriver près d'un joueur qui est le jeu peut aboutir à l'enfant étant heurté, coincé ou frappé.**

### AVERTISSEMENT

**Assurer d'éteindre le commutateur principal de puissance et déconnecter le cordon d'alimentation du produit avant d'inspecter ou nettoyer la machine.**



**Quand remplacer des parties, assurez-vous d'utiliser les parties au conformément de la spécification correcte. N'utilisez jamais des parties d'autres que cette spécification.**



**L'ouverture à l'intérieur de la machine sera faite par un spécialiste de machine ou un ingénieur qualifié parce qu'il existe le courant ne haute voltage à l'intérieur.**



**Si le commutateur de pouvoirsous du panneau de service est éteint sans se tourner de commutateur de puissance principal de l'unité d'alimentation secteur, quelques parties dans les unités restent vivantes.**



**La ouvrant la porte de derrière, être su pour éteindre le pouvoir(la puissance) principal commute(change) et déconnecte le cordon d'alimentation du réceptacle.**



**Abstenez-vous strictement du démontage et la réparation des parties qui ne sont pas indiquées dans ce manu, aussi bien que des fixations et la réorganisation.**

**Pour nettoyer machine, essuyez-le avec un tissu doux refroidi dans un détergent neutre.**

- L'utilisation de plus mince d'autre solvant organique ou l'alcool peut décomposer le matériel(la matière).
- Le choc électrique ou l'échec d'équipement pourraient être causés par l'eau transpersée à l'intérieur de la machine.

### CAUTION



**Les composants en jeu sont sensibles aux vibrations et l'impact. Le soin devrait être fait en déplaçant et transportant la machine de jeu. Soyez ne pas laisser la machine pencher.**

**Avant le déplacement de machine, assurez-vous d'éteindre le commutateur de puissance principal et déconnecter le cordon d'alimentation et enlever le cordon d'alimentation de la machine.**

**Avant que le déplacement ne prenne la machine, du levelers et le déplace sur les roulettes.**

**Évitez la force excessive en déplaçant la machine.**

- En montant, inspectant, maintenant, déplaçant ou transportant ce produit, suit les procédures et les instructions exposées dans ce manuel et exécute un tel travail sans risque.
- N'installez pas, manipulez inspectez, maintenant, le mouvement ou transport ce produit sous l'équivalent de conditions de la condition d'avertissement ou avertissez indiqué dans ce manuel.
- Si un nouveau propriétaire doit avoir ce produit à la suite d'un transfert, etc., veillez à remettre ce manuel au nouveau propriétaire.



### AVERTISSEMENT

L'entretien et le maintien (la maintenance) workof le contenu en ceci exposé devraient être exécutés par le SEVICEMAN stipulé selon la Norme (le Standard) IEC. Ceux qui n'ont pas l'expertise technique et la connaissance d'autre que le personnel de service ne sont pas autorisés à exécuter le travail en ceci exposé. En effectuant le travail par tel non - le personnel technique peut causer les accidents graves qui peuvent la vie en dager.

Le remplacement de parties, des inspections de maintien et le diagnostic des pannes devraient être effectués par le personnel de maintien de site ou d'autres professionnels qualifiés. Le manuel inclut des directions pour les procédures potentiellement dangereuses qui devraient seulement être effectuées par des professionnels avec la connaissance spécialisée appropriée.

Le site maintenance le personnel ou d'autres professionnels qualifiés mentionnés dans ce Manuel est défini comme suit :

#### **Personel d'entretien :**

Des personnels en expérience sur l'entretien de l'équipement d'amusement, des distributeurs automatiques, dans la surveillance du propriétaire / l'opérateur de ce produit entretiennent les machines dans l'amusement des facilités en effectuant les procédures régulières comme l'assemblée, des inspections de l'entretien et le remplacement des unités / parties consommables.

#### **Des activités à être effectuées par le personnel del'entretien de site :**

Équipement d'amusement / assemblée de distributeurs automatiques, inspection de l'entretien, le remplacement d'unités / parties consommables.

#### **D'autres Personnes professionnelles:**

Personnes employées par amusement equipment fabricants, ou impliqué dans design (conception), production, testant ou maintien (maintenance) d'équipement d'amusement. L'individu devrait avoir ou terminé ses études à l'école technique ou tient des qualifications semblables dans l'électronique / électrique / ingénierie électronique.

#### **Activities pour être porté ou par d'autres professionnels qualifiés:**

L'équipement d'amusement / l'assemblée de distributeur automatique, réparez / l'ajustement d'électrique / electronic / mechanical des parties.

## Waste of Electrical and Electronic Equipment (WEEE) statement

The WEEE (Waste of Electrical and Electronic Equipment) directive places an obligation on all EU based manufactures, distributors, retailers and importers to take back electronics products at the end of their useful life. EU-based manufacturers, distributors, retailers and importers are obliged to finance the costs of treatment and recovery of redundant WEEE in accordance with the specified WEEE recycling requirements.

### Instruction for disposal of WEEE by users in the European Union

The symbol shown below will be on all products manufactured from 13<sup>th</sup> August 2005, which indicates this product must NOT be disposed of with other normal waste. Instead, it is the user's responsibility to dispose of their waste equipment by arranging to return it to a designated collection point for the correct recycling of waste electrical and electronic equipment.

For more information about where you can send your waste equipment for recycling, please contact your local authority office.

Please contact your local authority office for information on the recycling of Waste Electrical and Electronic Equipment.

## Battery Recycling Statement

The EC Directive on Batteries and Accumulators (2006/66/EC) aims to minimise the impact of batteries on the environment and encourage the recovery of the materials they contain. To achieve increased collection and recycling of waste batteries, the Directive places 'producer responsibility' obligations on manufacturers and importers of portable, industrial and automotive batteries.

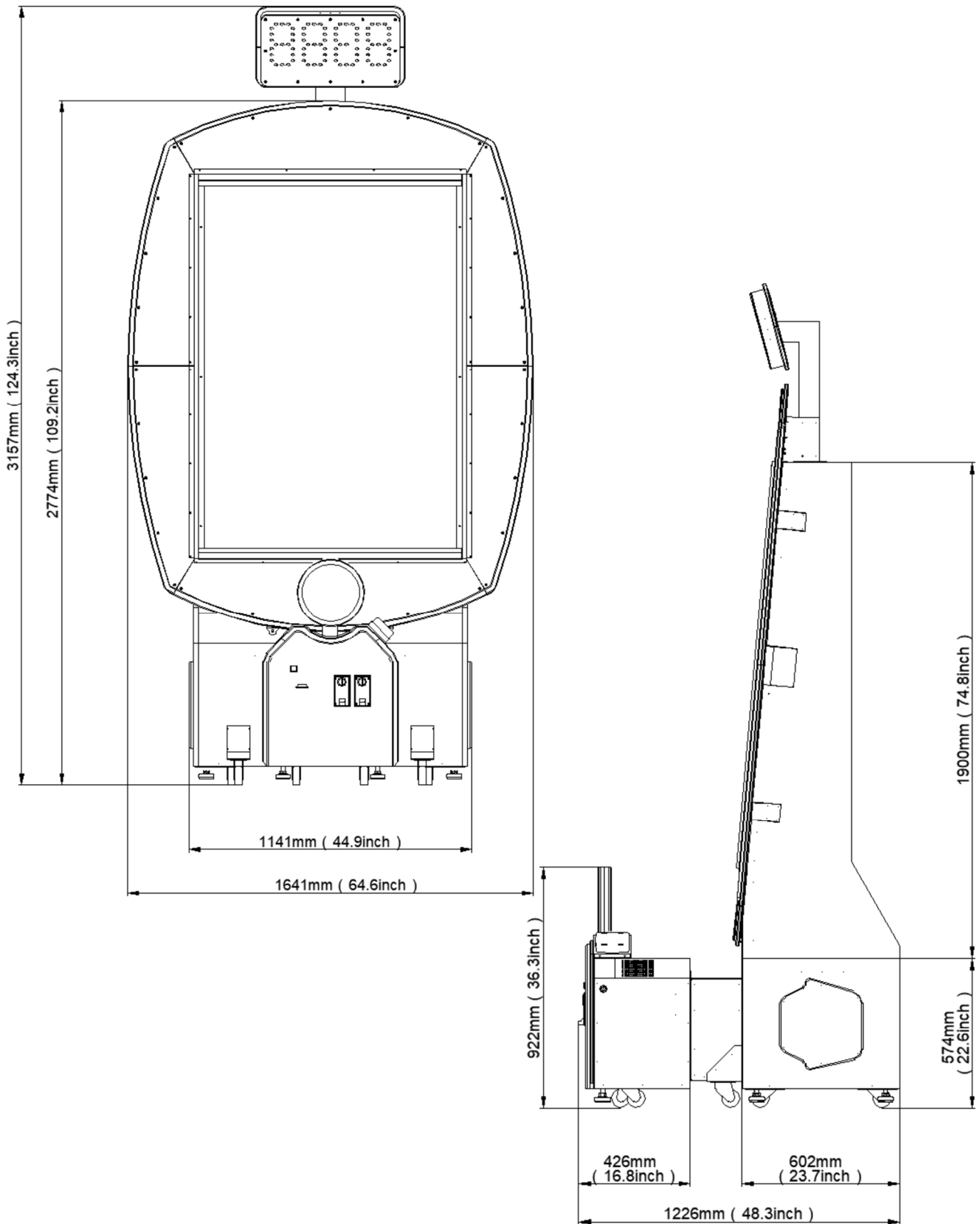
The symbol shown below will be on all equipment fitted with batteries from 26<sup>th</sup> September 2008 and indicates they must NOT be disposed of with other normal waste. Instead, it is the user's responsibility to dispose of used batteries by arranging to return them to a designed collection point for the correct recycling.

For more information about where you can send your waste batteries for recycling contact your local authority office.



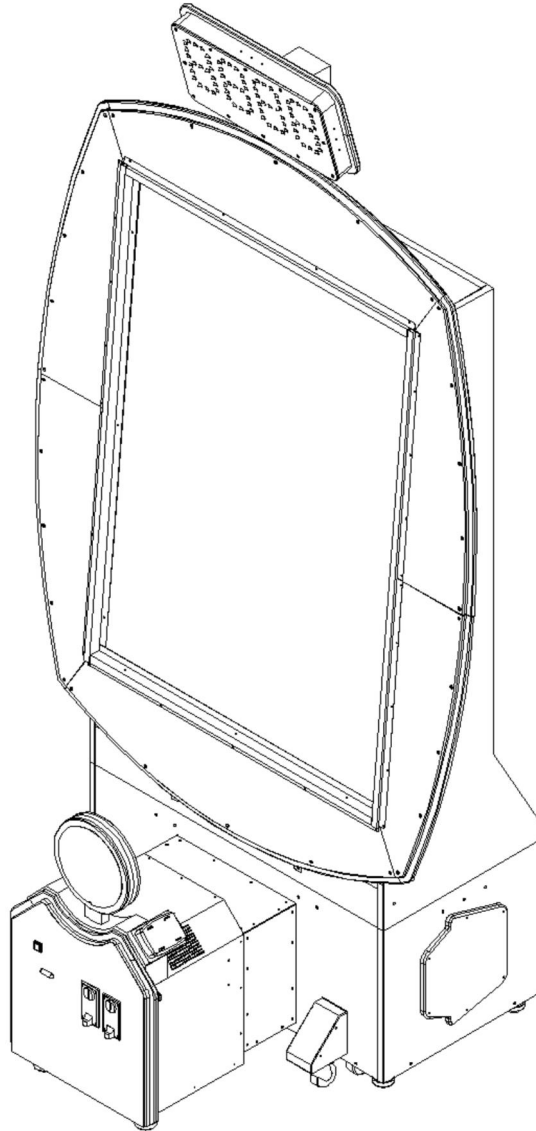
# SPECIFICATION AND DIMENSIONS

## Dimensions



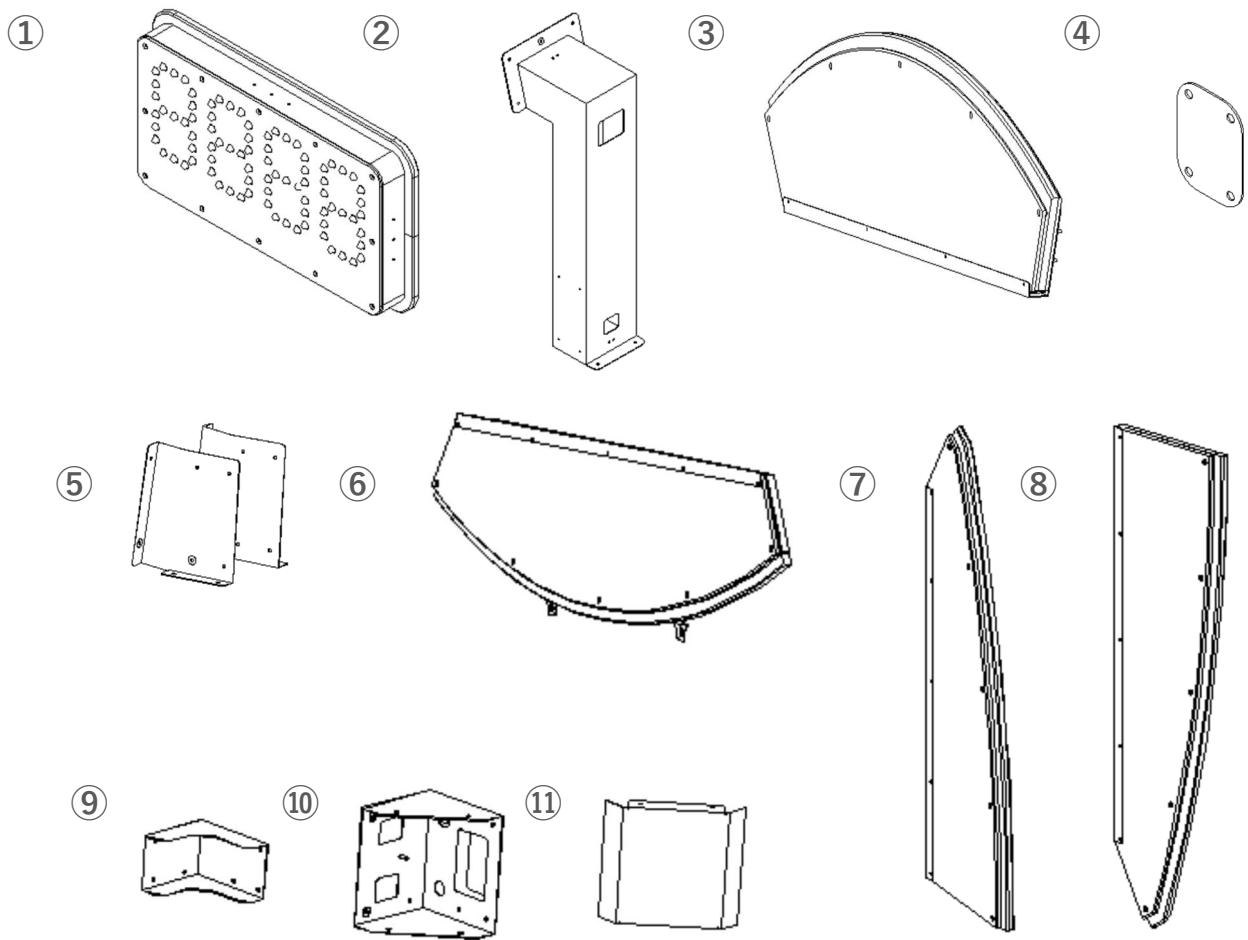
## Specification

---

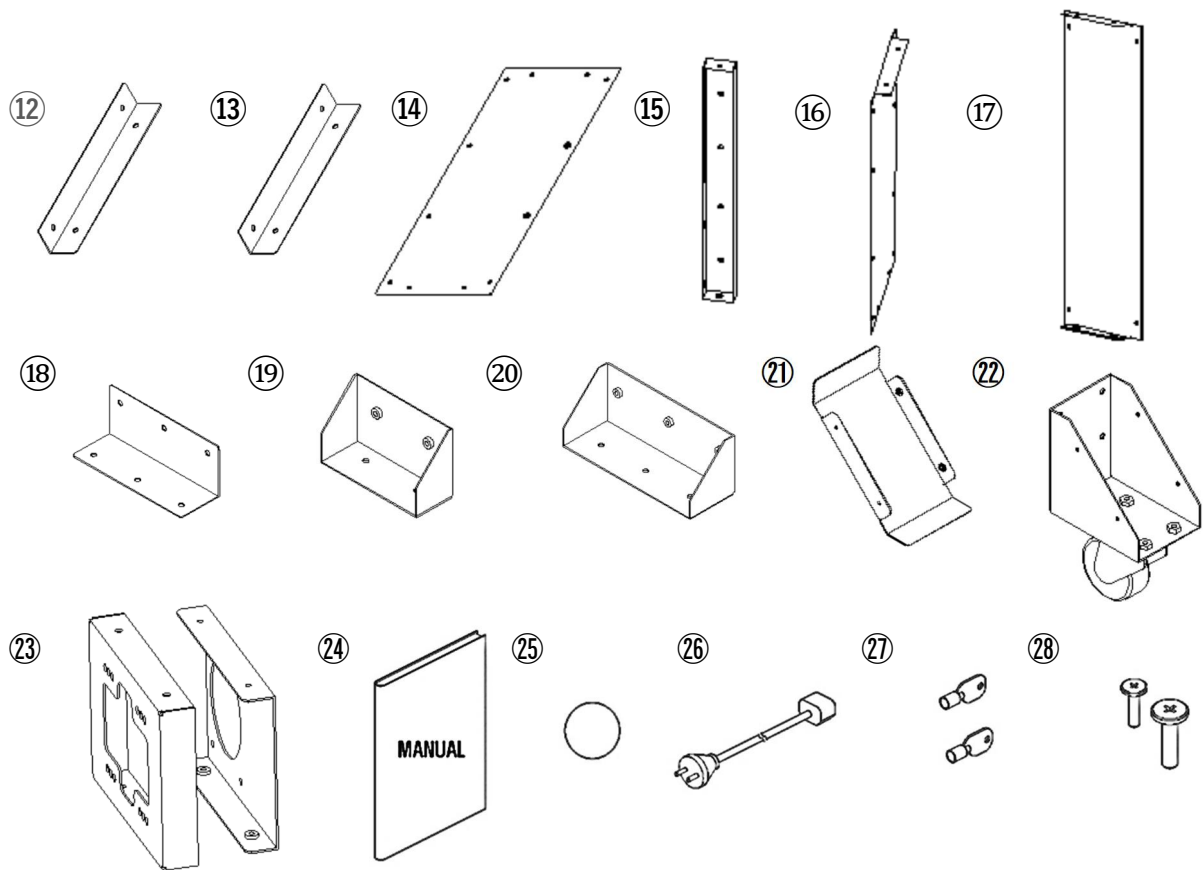


MODEL NAME	PLINKO
MODEL NO.	KM-PLK-G01
NOMINATED VOLTAGE RANGE	AC 110V / 220V
NOMINATED FREQUENCY RANGE	50Hz / 60Hz
AVERAGE POWER CONSUMPTION	200W
MAXIMUM POWER CONSUMPTION	250W
WEIGHT	280Kg

# COMPONENTS



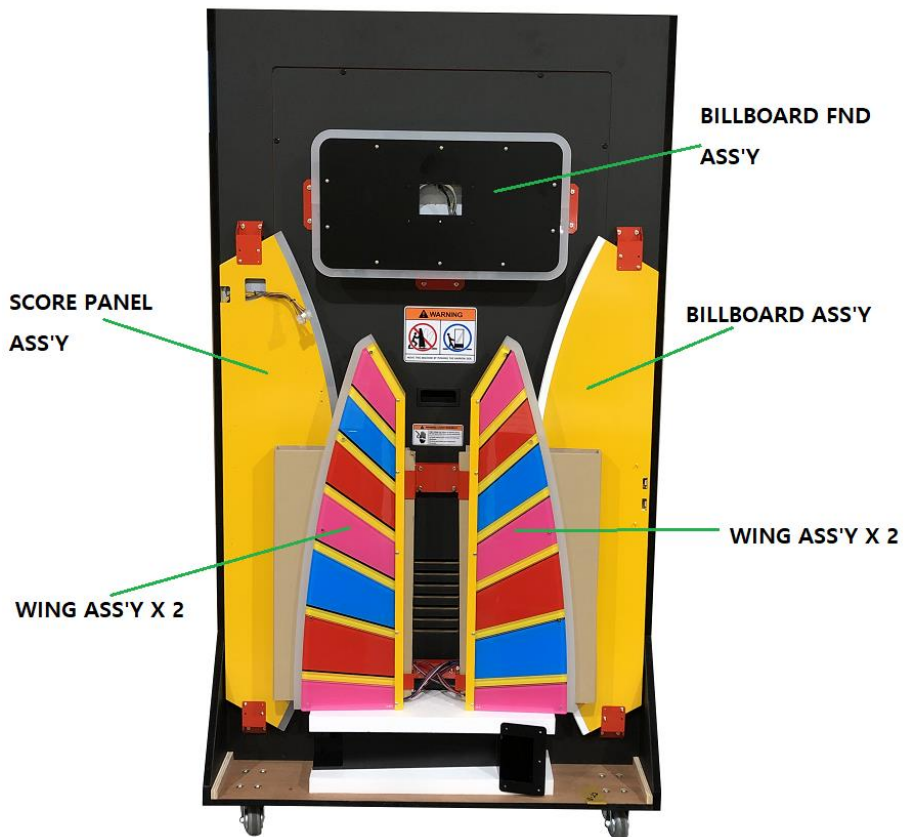
No.	PART NAME	SPEC.	Q'TY
1	BONUS FND ASS'Y		1 EA
2	BONUS FND PILLAR	PLK-MET-004	1 EA
3	BILLBOARD ASS'Y		1 EA
4	WING FIX BKT-D	PLK-MET-018	4 EA
5	BILLBOARD FIX BKT-R,L	PLK-MET-022	1 SET
6	SCORE PANEL ASS'Y		1 EA
7	WING ASS'Y - A		2 EA
8	WING ASS'Y - B		2 EA
9	WING FIX BKT-A	PLK-MET-021	4 EA
10	WING FIX BKT-B	PLK-MET-020	2 EA
11	WING FIX BKT-C	PLK-MET-019	2 EA



No.	PART NAME	SPEC.	Q'TY
12	FRONT CASE FIX BKT-C	PLK-MET-150	1 EA
13	FRONT CASE FIX BKT-B	PLK-MET-151	1 EA
14	FRONT CASE FIX COVER-C	PLK-MET-153	1 EA
15	FRONT CASE FIX BKT-A	PLK-MET-152	4 EA
16	FRONT CASE FIX COVER-A	PLK-MET-155	2 EA
17	FRONT CASE FIX COVER-B	PLK-MET-154	1 EA
18	CASE ASSEMBLY BKT-D	PLK-MET-056	2 EA
19	CASE ASSEMBLY BKT-C	PLK-MET-057	2 EA
20	CASE ASSEMBLY BKT-B	PLK-MET-058	2 EA
21	SUB CASTER FIX BKT-B	PLK-MET-161	2 EA
22	SUB CASTER FIX BKT-A & CASTER	PLK-MET-160 / CASTER-3"	2 SET
23	CARD SWIPE FIX BKT-A / B	PLK-MET-141 / 142	1 SET
24	MANUAL	PLINKO	1 EA
25	(Extra) CHIPS	Ø80	3 EA
26	AC POWER COAR	125V-7A / 250V-10A	1 EA
27	DOOR KEY	7001	2 EA
	CASH BOX KEY	6001	2 EA
28	BOLT SET		1 SET

# INSTALLATION

## PREPARING FOR INSTALLATION

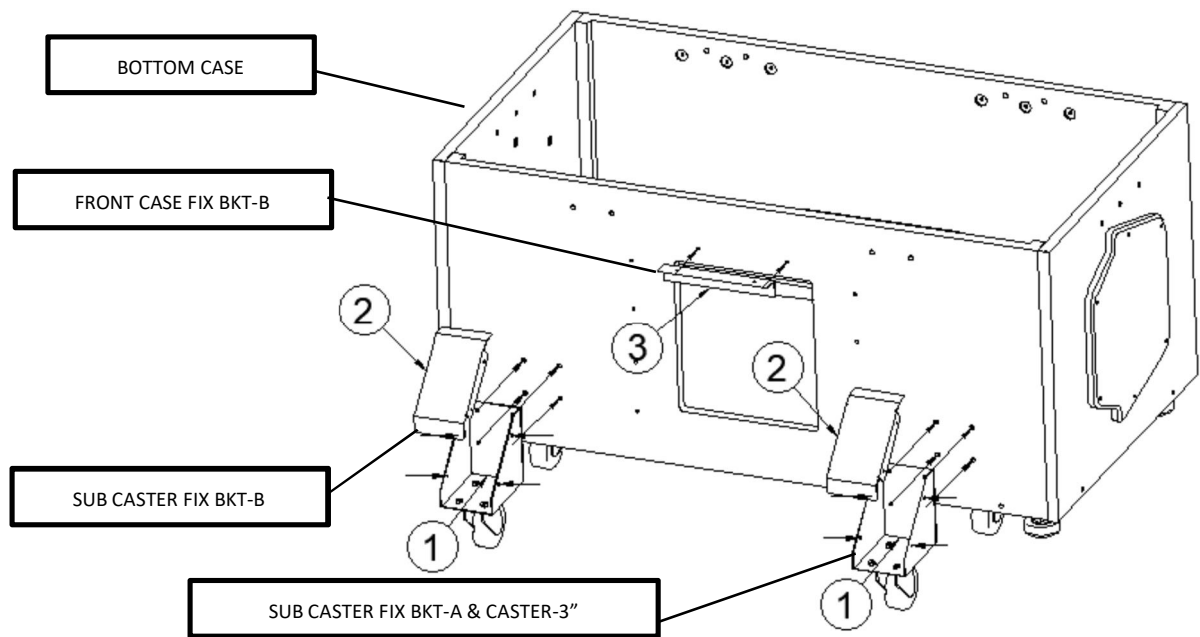


Detach the BONUS FND ASS'Y, BILLBOARD, SCORE PANEL and WING ASS'Y from the back of main cabinet that were secured on while moving the game.

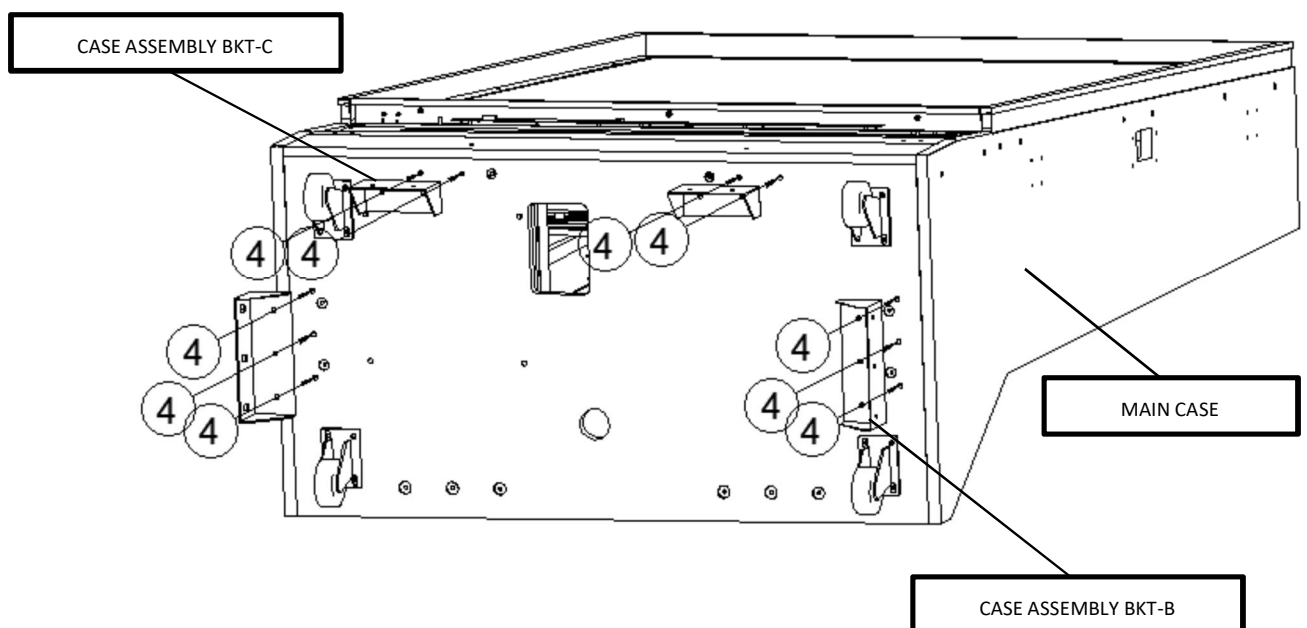
All components (brackets, bolts) for assembling the cabinet are supplied inside the bottom case.

## BOTTOM CASE

- ① Fix the bracket as shown in the picture with bolts (LH:M6X30) 8EA
- ② Fix the bracket as shown in the picture with bolts (TH:M4X8) 8EA.
- ③ Fix the bracket as shown in the picture with bolts (LH:M5X25) 2EA

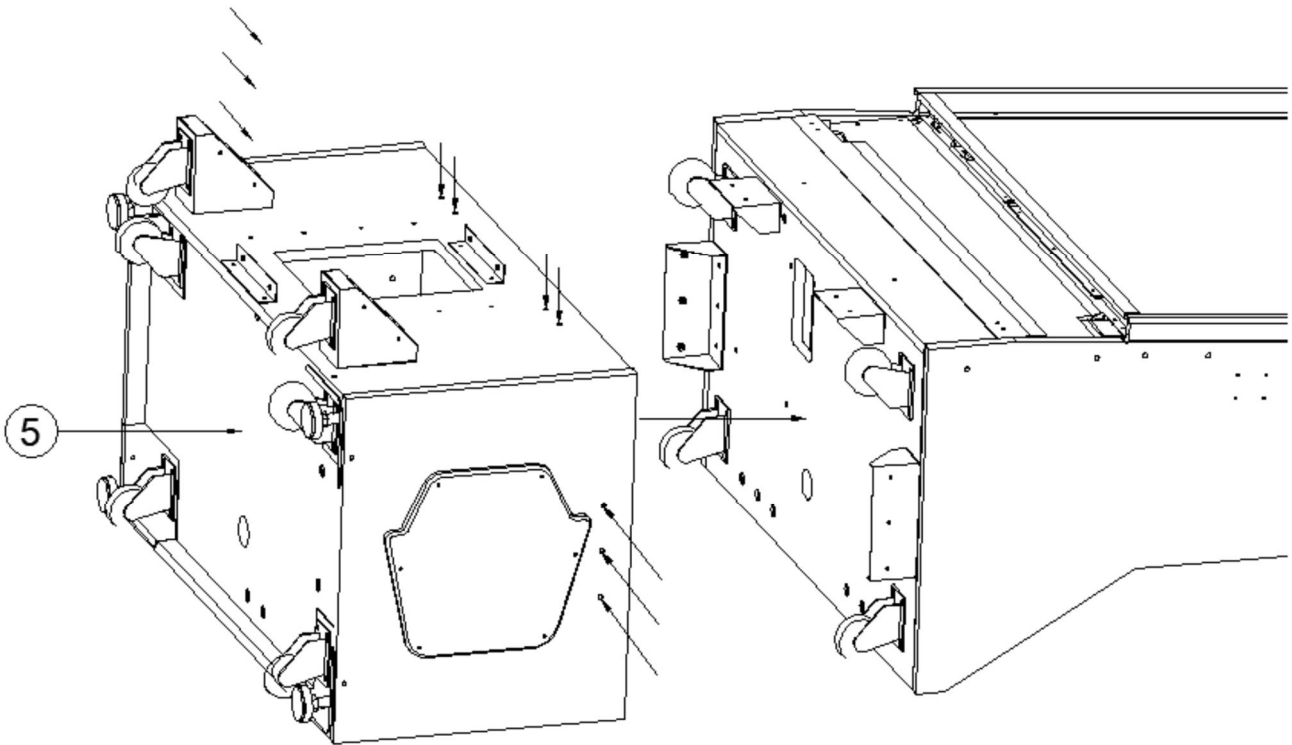


- ④ Lay the MAIN CASE as shown below, and then fix the brackets as shown in the picture.  
[BOLT(LH:M6X30) 10EA]

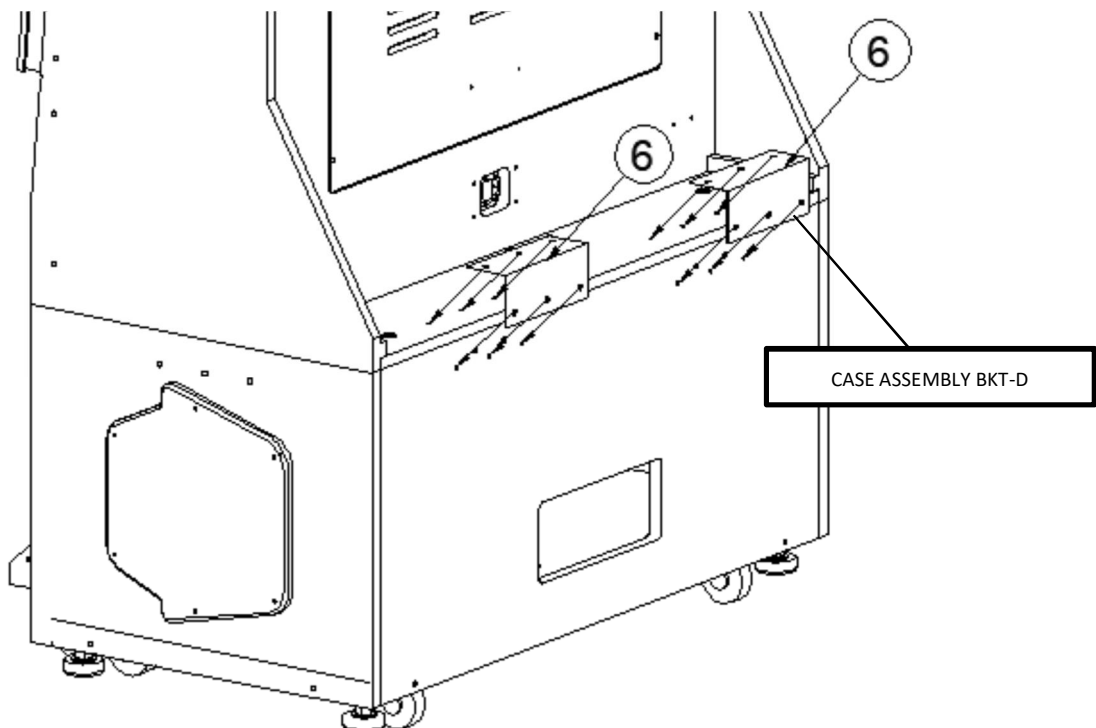




- ⑤ Lay the BOTTOM CASE as shown in the picture and put Main and Bottom case end to end. Secure both cases as shown below using the bolts (LH:M6X30) 10EA.

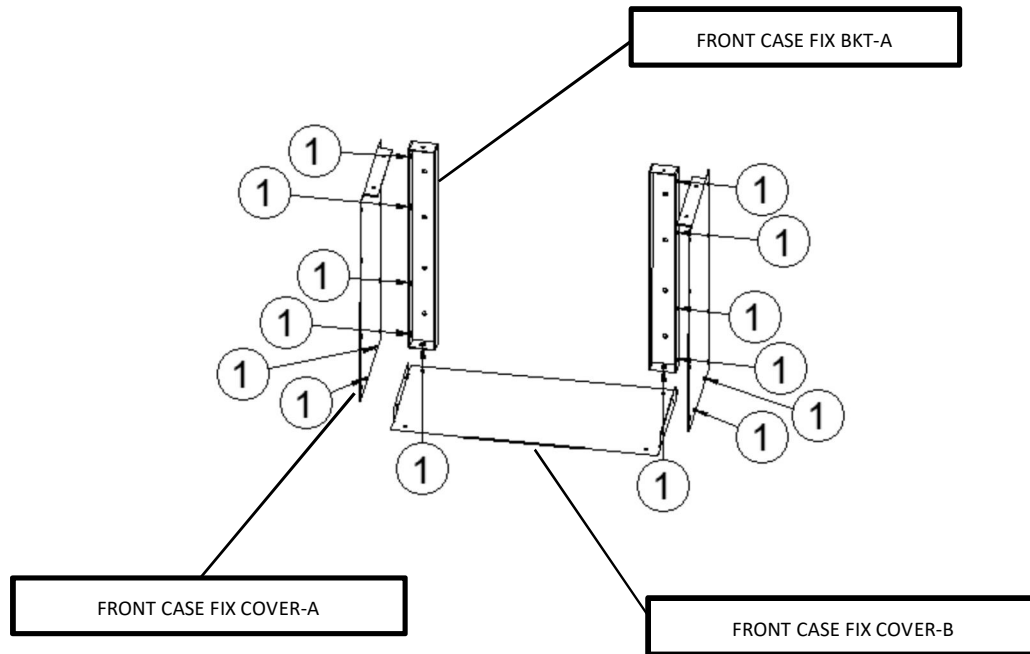


- ⑥ Sit up the assembled cabinet.  
Additionally fix the brackets to the rear as shown in the picture.  
[BOLT(LH:M6X30) 12EA]

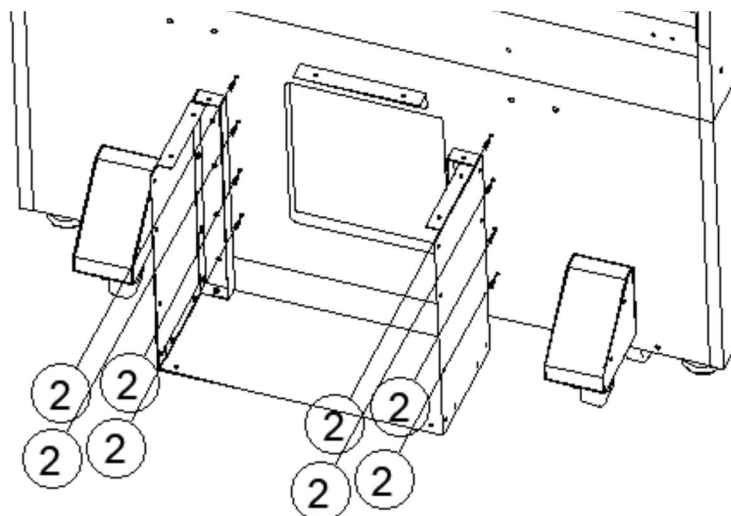


## FRONT CASE

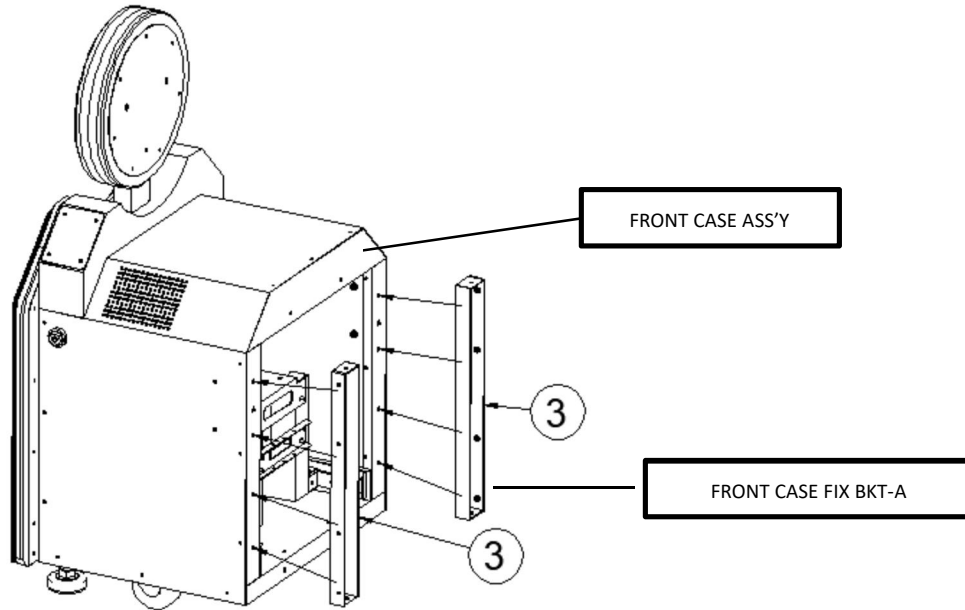
- ① Assemble the brackets as shown in the picture. [BOLT(LH:M5X10) 14EA]



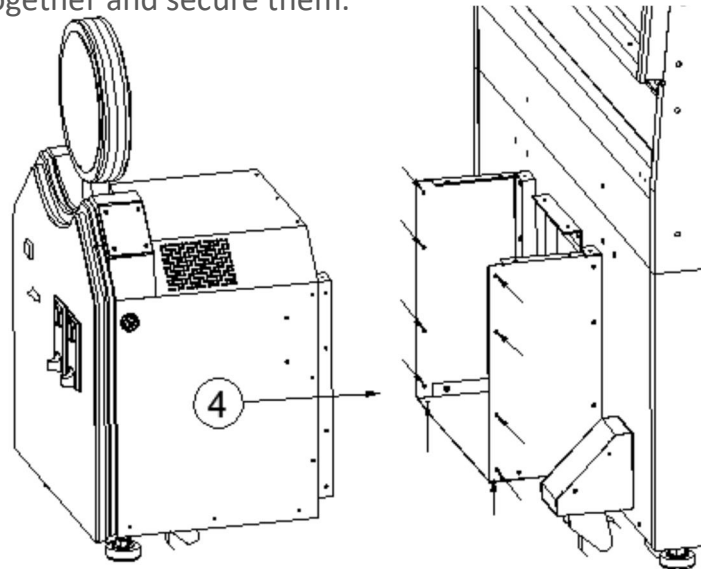
- ② Assemble the brackets as shown in the picture. [BOLT(LH:M6X25) 8EA]



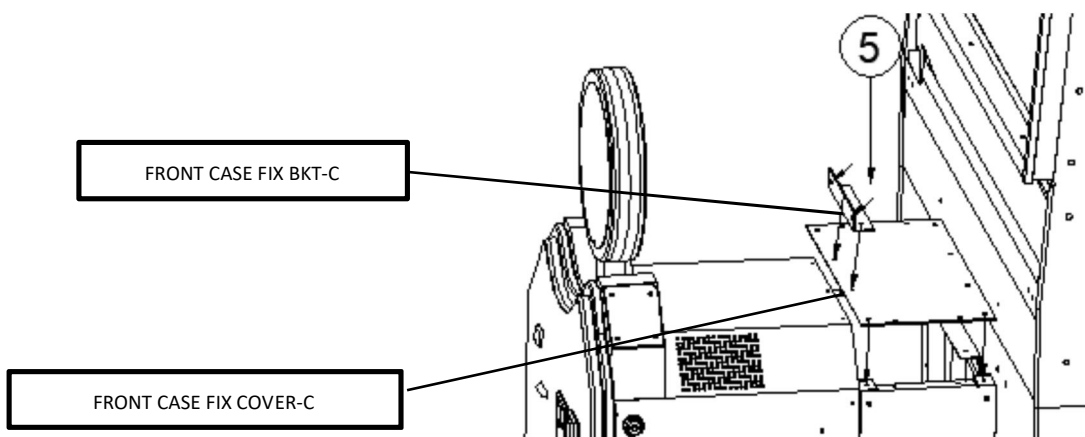
③ Assemble the brackets as shown in the picture. [BOLT(LH:M6X10) 8EA]



④ Put the Front Case and Main Case together and secure them.  
[BOLTS(LH:M5X10) 10EA]

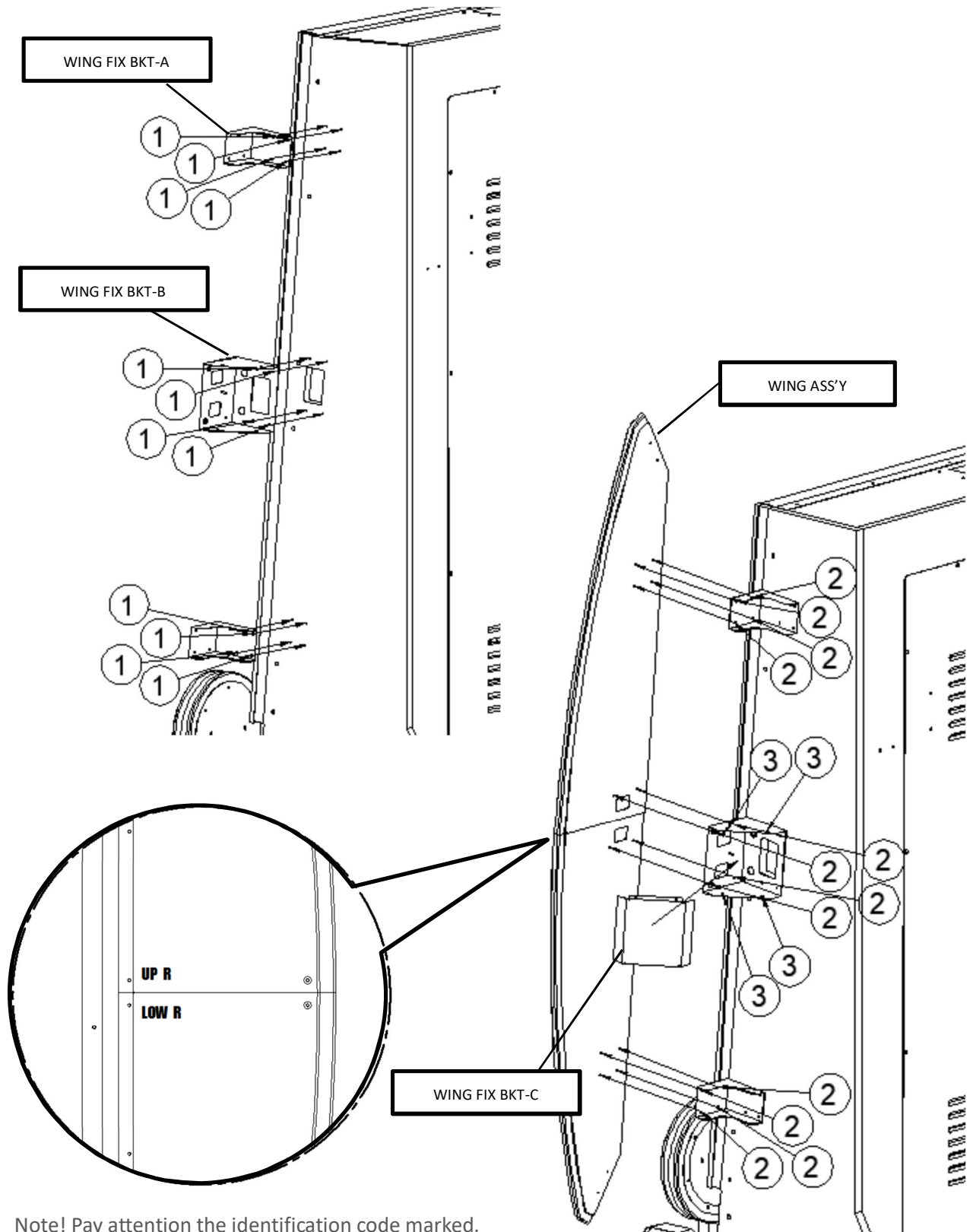


⑤ Assemble the brackets as shown in the picture. [BOLT(LH:M5X10) 14EA]



## WING ASS'Y

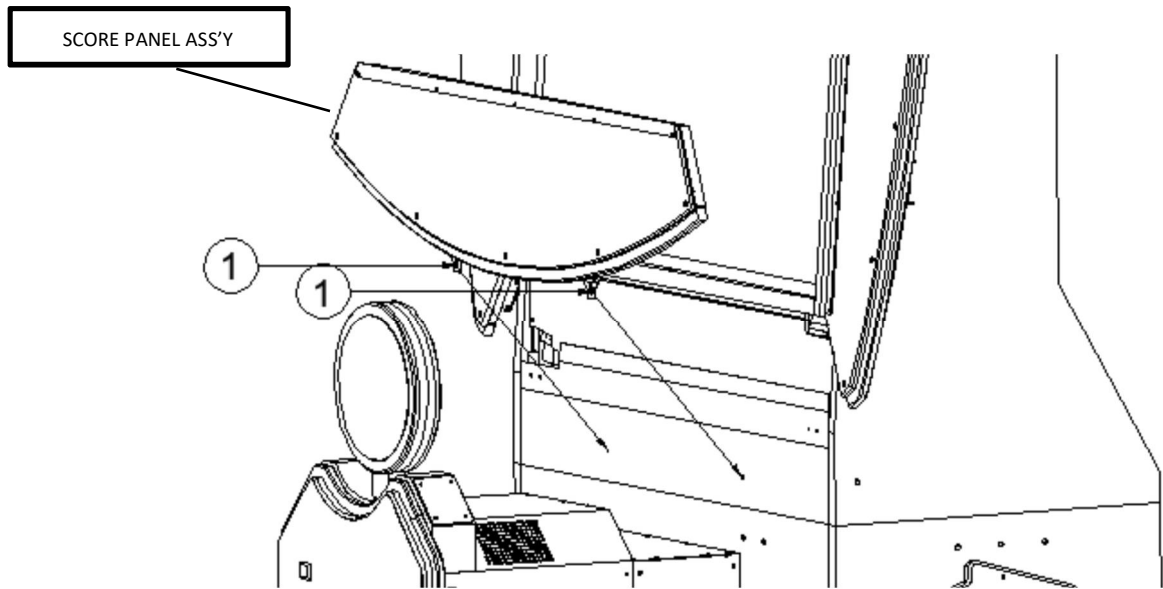
- ① Assemble the brackets as shown in the picture. BOLT(TH:M4X25) 24EA
- ② Attach the WING to the fix brackets and fix it. BOLTS(TH:M4X8) 24EA
- ③ Tighten the bracket with bolts (TH:M4X8) 8EA.



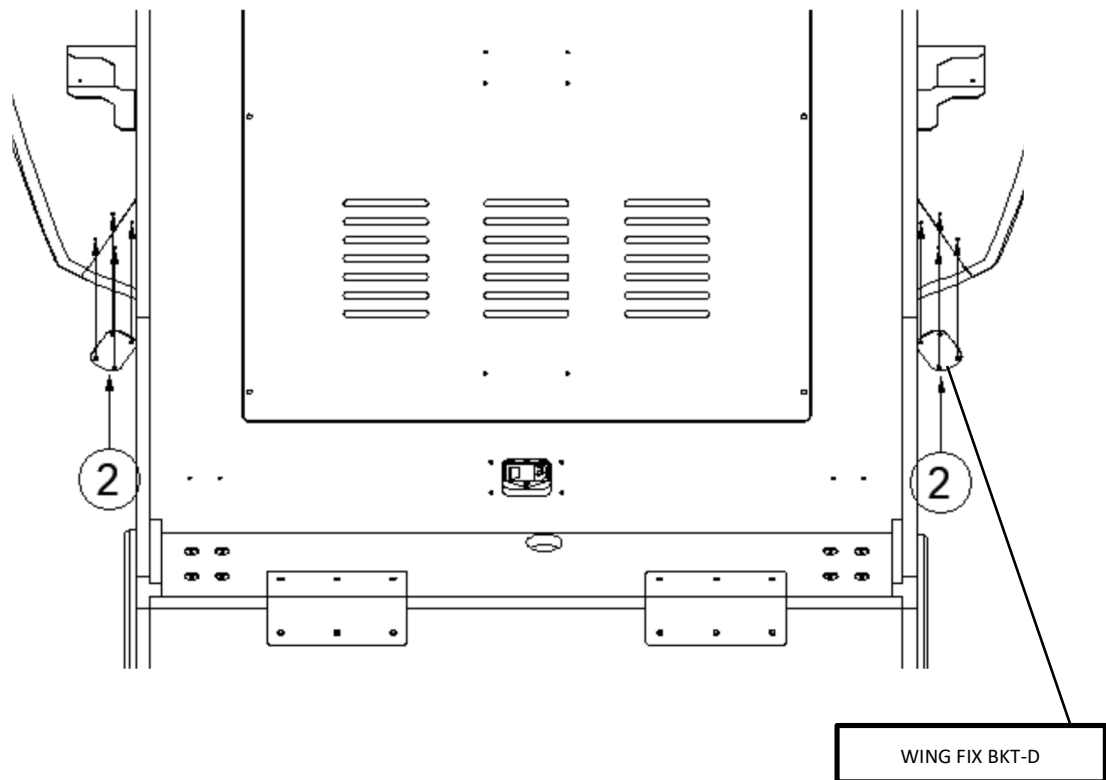
Note! Pay attention the identification code marked.

## SCORE PANEL ASS'Y

- ① Attach the Score Panel to the main case and secure it using bolts (LH:M6X15) 2EA.

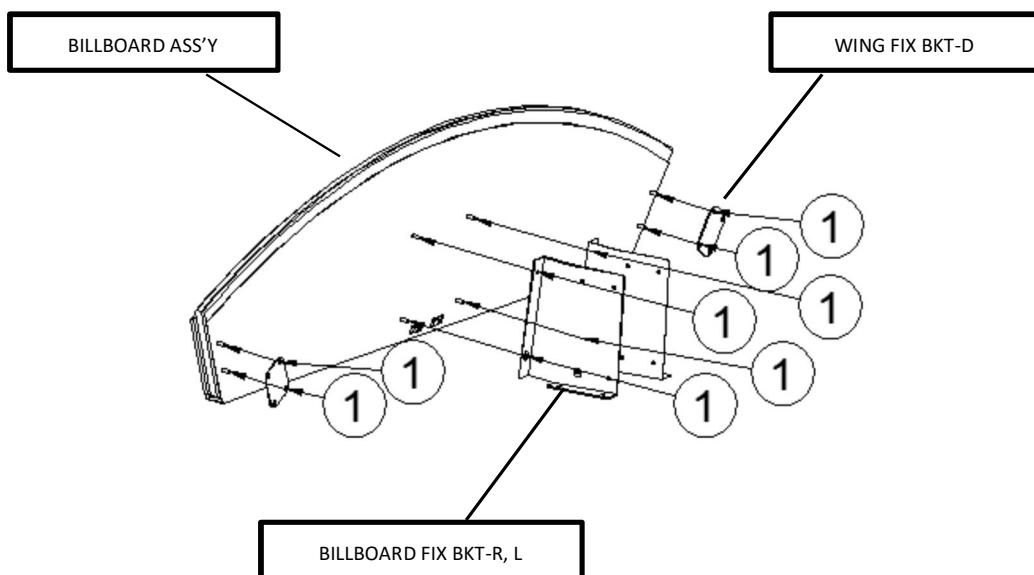


- ② Secure the wing panels with the bracket as shown in the picture. BOLT(TH:M4X8) 8EA

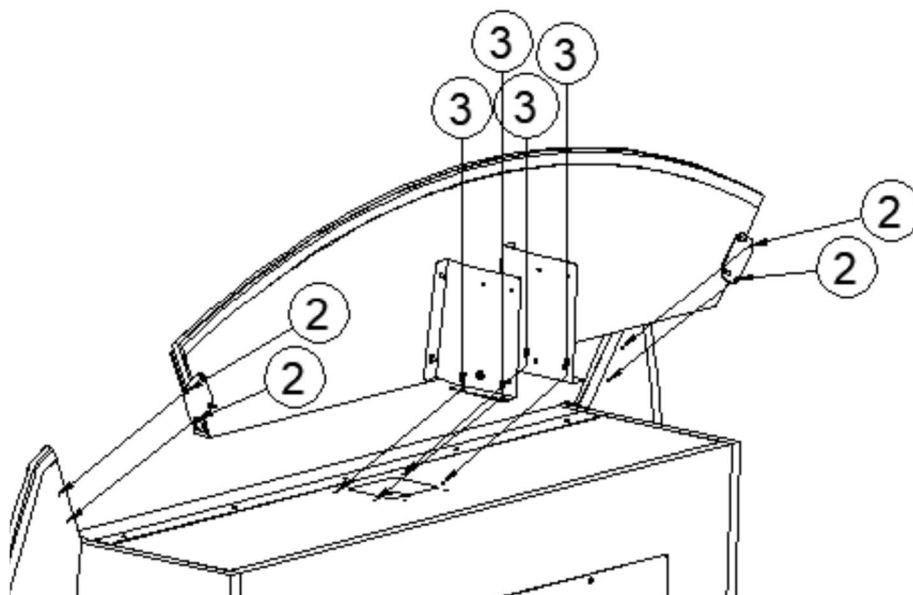


## BILLBOARD (TOP MARQUEE) & MEGA BONUS FND

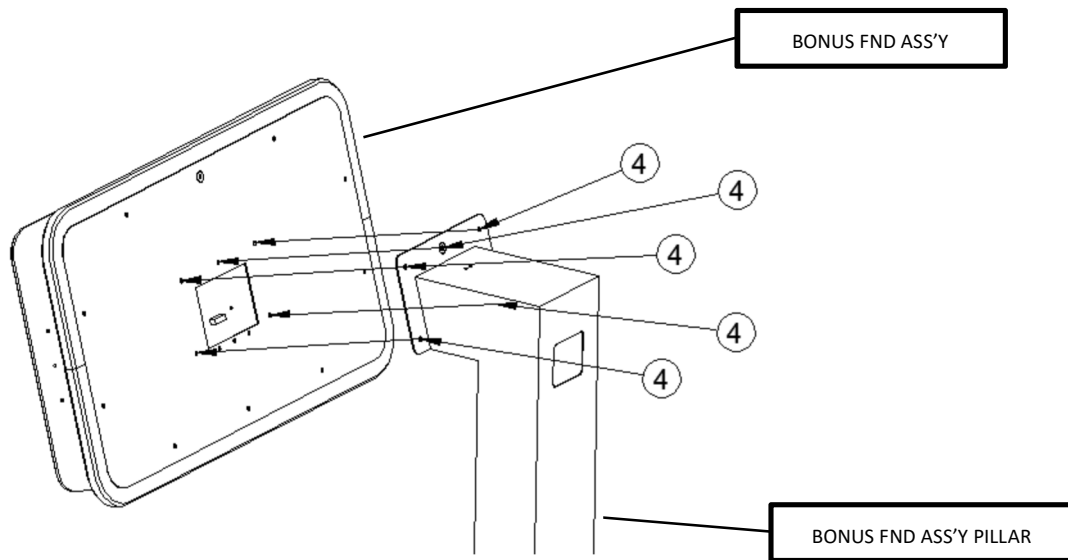
- ① Fix the brackets as shown in the picture using nuts (M4) 8EA.



- ② Mount the Billboard(Top MQ) and fix it using bolts (TH:M4X8) 4EA.
- ③ Fasten the BOLTS (LH:M5X25) 4EA as shown in the picture.

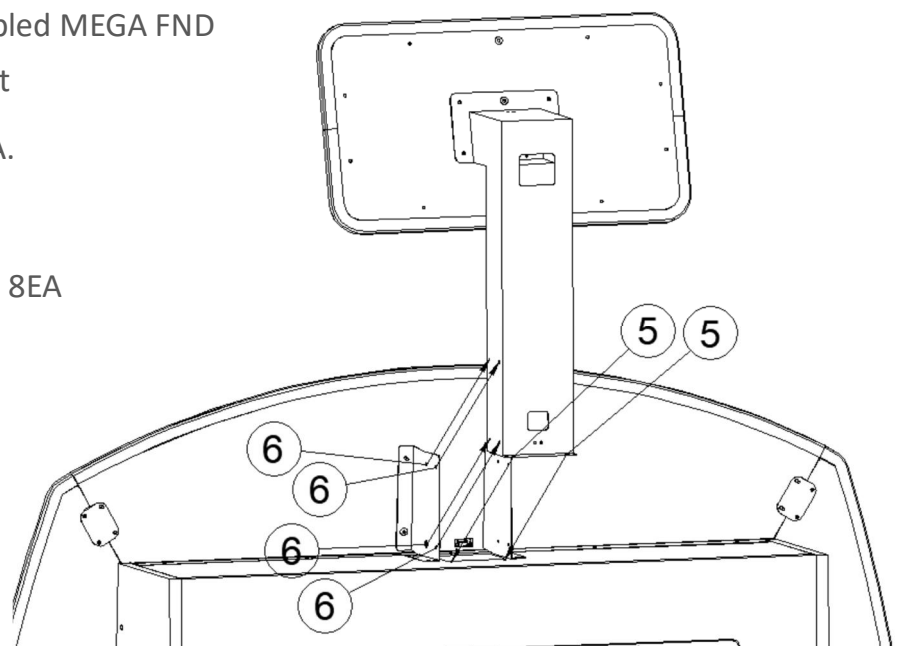


④ Fix the bracket as shown in the picture using bolts (LH:M5X10) 5EA.



⑤ And, mount the assembled MEGA FND on the bracket and secure it using bolts (LH:M5X25) 2EA.

⑥ Fasten bolts (TH:M4X8) 8EA as shown in the picture.

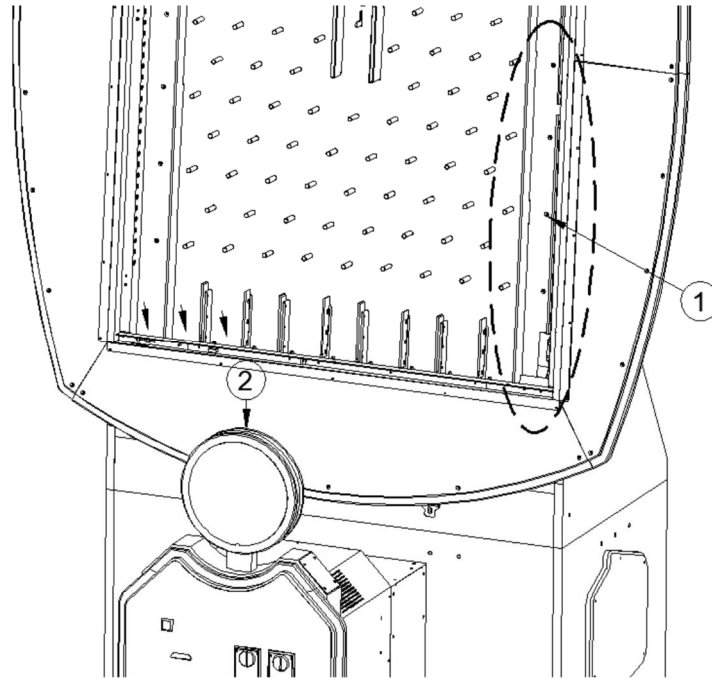


※ To disassemble the machine, proceed in reverse order of assembly.

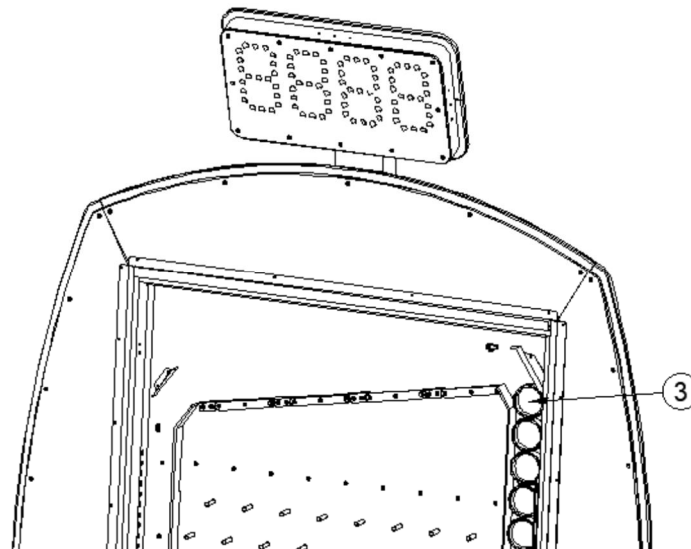
## INSERT CHIPS

If the power is turned on for the first time after assembly is completed, no chips ERROR occurs since no chip is ready at ① the chip compartment.

To supply chips, press MODE BUTTON and move to SETUP > TEST MODE > EV\_MOTOR > ON, and push the ②PLAY LEVER.



Continue to press the ②PLAY LEVER slowly until the first chip reaches the position of ③ in the picture.



※ 27 chips are appropriate quantity of chips for proper operation.



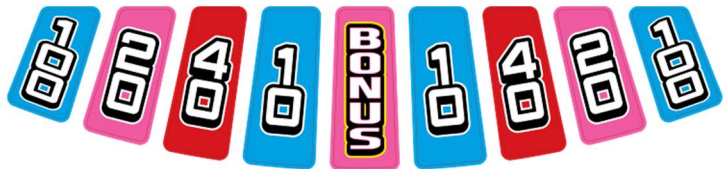
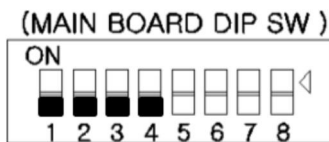
# PLINKO GAME SETTING

## PAY TABLES (WIN SLOT VALUE)

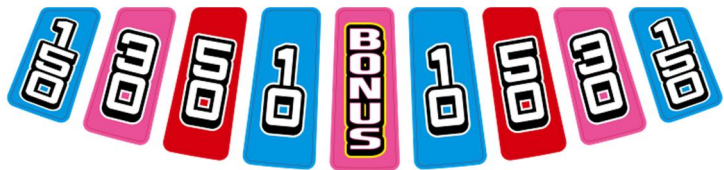
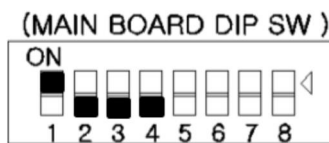
This is a function to set Ticket Value of win slots by switching DIP switches.

Set the DIP switches referring to setup example to raise or lower the average tickets given per credit.

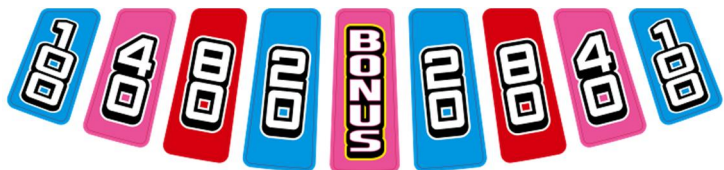
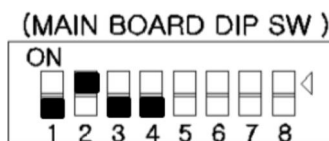
- ① Standard Type-A ( \$1.00/\$0.01 )



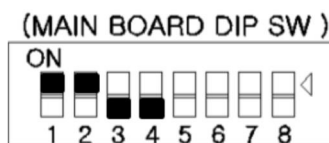
- ② Standard Type-B ( \$1.25/\$0.01 )



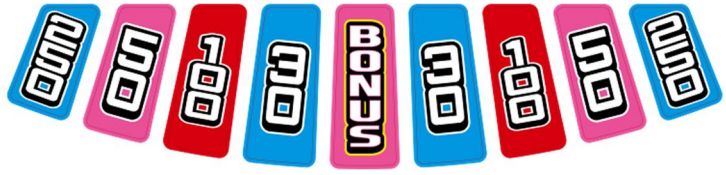
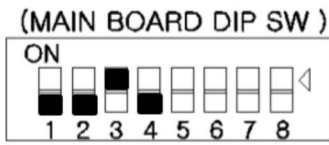
- ③ Standard Type-C ( \$1.50/\$0.01 )



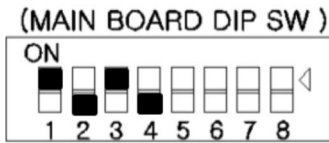
- ④ Standard Type-D ( \$1.50/\$0.005 )



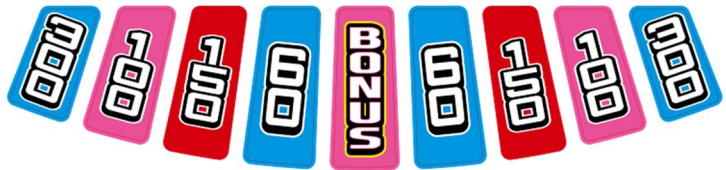
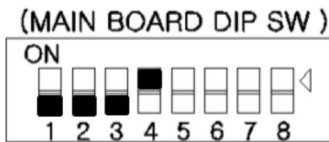
⑤ Standard Type-E ( \$2.00/\$0.01 )



⑥ Standard Type-F ( \$1.13/\$0.0045 )



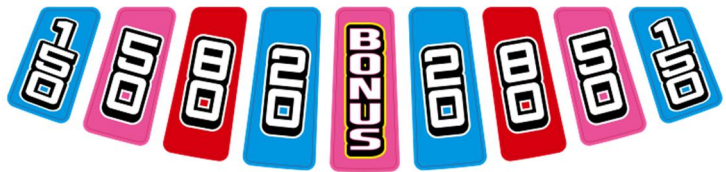
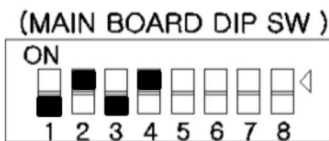
⑦ M/E Type-A ( \$3.25/\$0.01 )



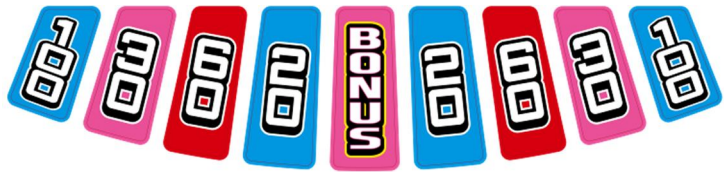
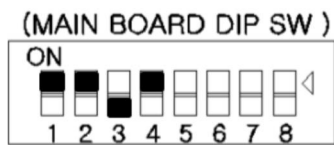
⑧ M/E Type-B ( \$3.25/\$0.015 )



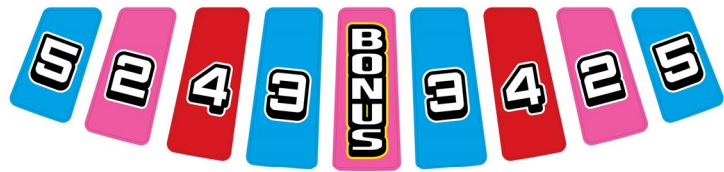
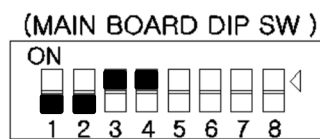
⑨ M/E Type-C ( \$3.25/\$0.02 )



⑩ M/E Type-D ( \$3.25/\$0.025 )



⑪ CEC Type

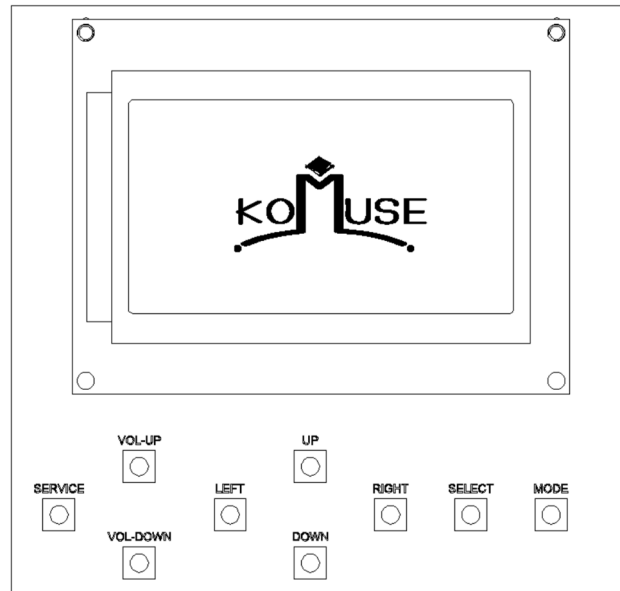


※ After changing DIP switches, turn the power off and on. And then go to Setup Mode and run Default Save&Exit to activate the new setting.

(Refer to page 37, SETUP MODE>11/DAFAULT SAVE&EXIT)

# SETUP MENU

## LCD CONTROL PANEL SWITCH



<b>SERVICE</b>	:	Service Credit
<b>VOL-UP/DOWN</b>	:	Adjust Volume
<b>UP/DOWN/LEFT/RIGHT</b>	:	Move in the Menu / Adjust setup value
<b>SELECT</b>	:	Select the Menu
<b>MODE</b>	:	Enter the setup mode / Exit Menu

## CLEAR TICKETS/CREDITS

1. CLEAR THE REMAINING TICKETS :  
Turn the POWER on with "UP S/W" pushed for 3 seconds.
2. CLEAR THE REMAINING CREDITS :  
Turn the POWER on with "DOWN" S/W pushed for 3 seconds.

## UNUSED MEGA BONUS FND

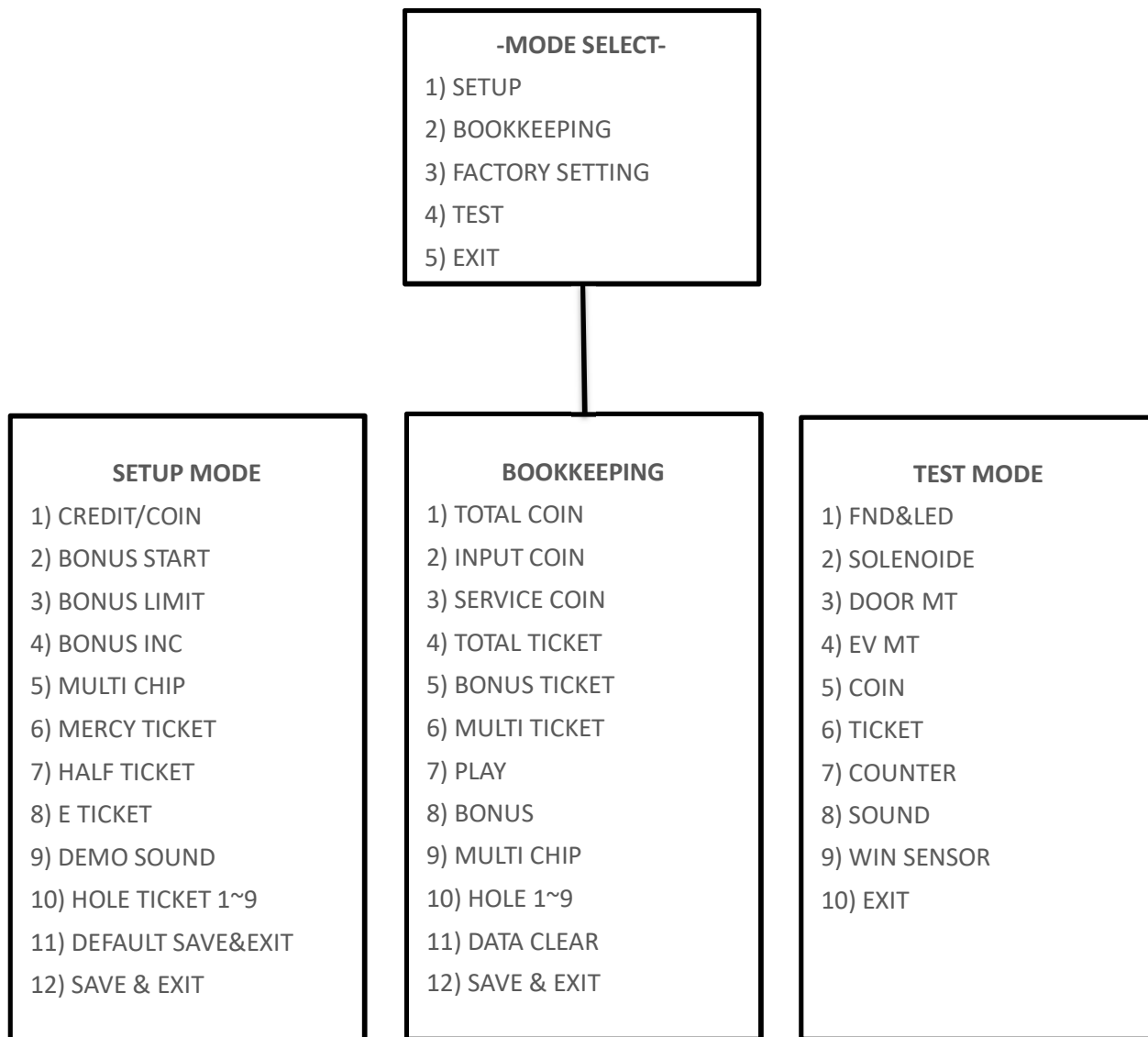
In case MEGA BONUS FND is not used, Ticket OWED FND will display MEGA BONUS instead. TICKETS OWED is not displayed in this case.

Set the DIP SW as shown below.



# MENU LIST

---



## SETUP MODE

Setting	Options	Default	Description
1. CREDIT/COIN	1~10 Coins/1~10 Credits Free play	1Coin/1Credit	
2. BONUS START	10~9999	1000 (25)	Mega Bonus start ticket value
3. BONUS LIMIT	10~9999	9999 (25)	Mega Bonus maximum ticket value
4. BONUS INC	0~30	1 (0)	Accumulated MEGA BONUS ticket value per credit
5. MULTI CHIP	3-30	5 (3)	Multi chips supply quantity
6. MERCY TICKET	0~30	0	
7. HALF TICKET	On Off	Off	Half ticket option setting
8. E TICKET	On Off	Off	On : Card swipe with e-tickets Off : Card swipe/Coin mech with ticket dispenser
9. DEMO SOUND	On Off 30~120/SEC	30 SEC (OFF)	Demo sound repeat time
10. HOLE TICKET 1~9	Hole#1,2,3,4,6,7,8&9 : range 1~300	Refer to WIN SLOT value setting menu	Win ticket value of win slot 1~9
11.DEFAULT SAVE&EXIT			Activate the change of the DIP Switch setting and return to the upper menu.
12.SAVE&EXIT			Save & Return to the upper menu

※ (CEC Type) - Refer to page 34, PAY TABLE-⑪

## BOOKKEEPING

---

Setting			Description
1. TOTAL COIN			Accumulated total income (Coin incomes plus service credit)
2. INPUT COIN			Accumulated total coin
3. SERVICE COIN			Accumulated total service coin
4. TOTAL TICKET			Accumulated total tickets dispensed
5. BONUS TICKET			Accumulated total mega-bonus tickets dispensed
6. MULTI TICKET			Accumulated tickets dispensed with a result of multi chips event
7. PLAY			Accumulated total amount of plays
8. BONUS			The count of MEGA BONUS success
9. MULTI CHIP			The count of MULTI CHIP Event
10.HOLE 1~9	Hole 1 Hole 2 Hole 3 Hole 4 Hole 5 (BONUS) Hole 6 Hole 7 Hole 8 Hole 9		The count of the HOLE 1~9 won
11.DATA CLEAR			Clear the all book keeping data
12.SAVE &EXIT			Save & Return to the upper menu

Remark :

A.  $4) \text{Total ticket} - 5) \text{Bonus Ticket (MEGA B)} - 6) \text{Multi Ticket} = \text{Total numbers of ticket paid for hole 1~9}$

B.  $7) \text{PLAY} = 8) \text{Bonus} + 9) \text{Multi Chip} + 10) \text{Sum of the plays for Hole 1~9}$

## FACTORY SETTING

---

Clear the all setup value and return to DEFAULT SETTING.

## TEST MODE

---

Menu	How to Test
1. FND & LED	Enter this mode to test the operation status of FND and each lightings.
2. SOLENOID	Solenoid works when PLAY LEVER is pushed while entering this mode. Check the operation status of the sensor and solenoid.
3. DOOR MOTOR	Door motor works when PLAY LEVER is pushed while entering this mode. Check the operation status of the sensor and motor.
4. E/V MOTOR	Puck Supplying E/V Motor works when PLAY LEVER is pushed while entering this mode. Check the operation status of the sensor and motor.
5. COIN	Check the status of input of coin mech.
6. TICKET	Tickets start dispensing when Ticket Empty Button is pushed while entering this mode. Check the operation status of Ticket Dispenser. *Set the number of Tickets dispensing per TICKET EMPTY BUTTON : Range 1~10 (UP/DW switch)
7. COUNTER	Counter goes up when Select Switch is pushed while entering this mode. Check the operation of Coin/Ticket Counter. *Set the number of coin/ticket meter going up one time : Range1~10 (UP/DW Switch)
8. SOUND	Check the operation status of Sound Effects.
9. WIN SENSOR	Check the status of input of WIN-SENSOR ( HOLE 1~9 )
10. EXIT	Return to the upper menu

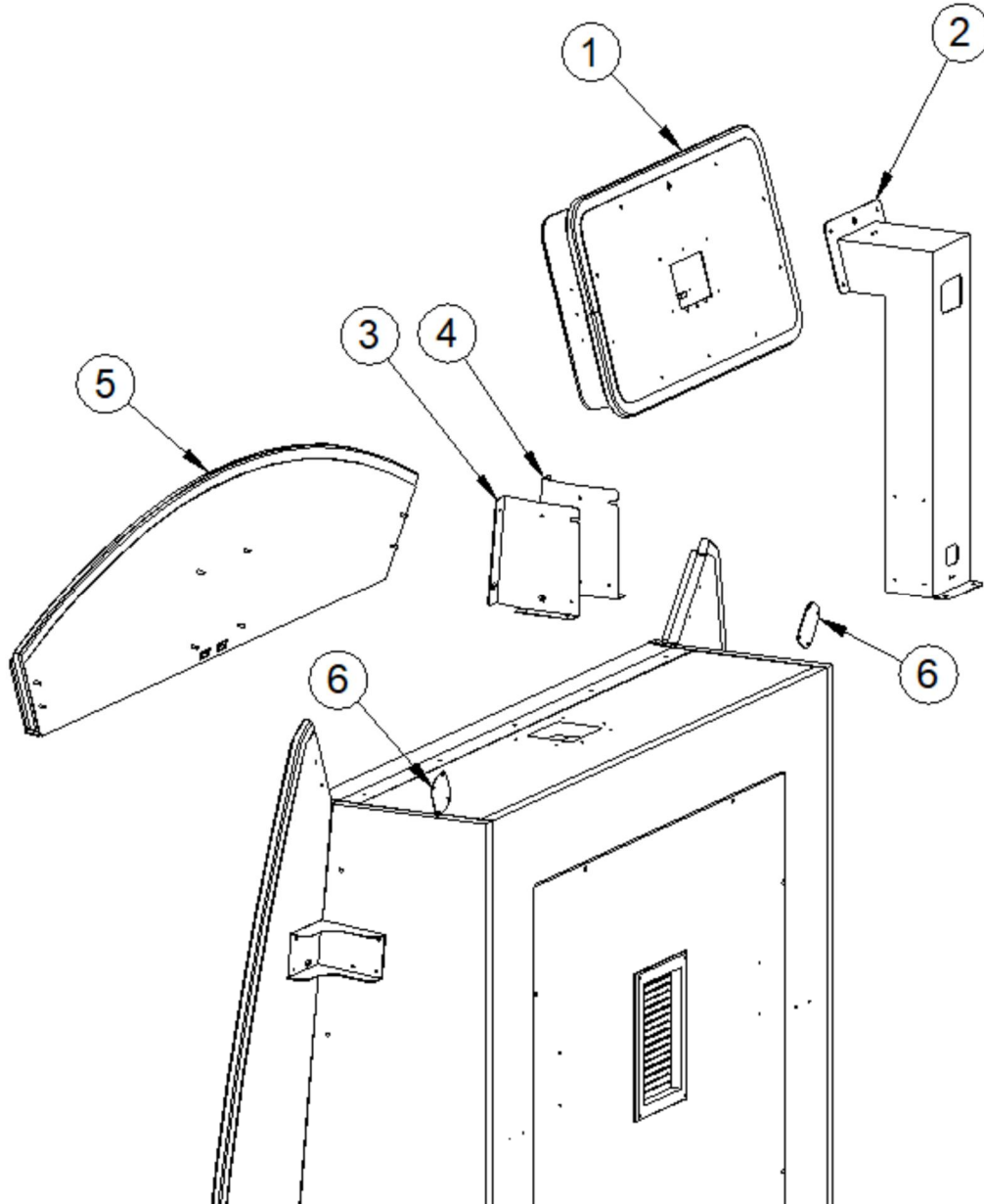


## ERRORS

Error Code	Related parts	Description
Er-1	Chip Out Sensor	When Play Sensor isn't detected.
Er-2	Win sensor	When abnormal win-Sensor input is made
Er-3	Win Sensor	When Win-Sensor isn't detected after a chip has dropped.
Er-4	Supply Sensor	When Chip Supply Sensor isn't detected.
Er-5	Door Motor Sensor	Error on Door Motor
Er-6	E/V Motor Sensor	Error on Chip Suppling E/V motor
Er-7	Multi Chip sensor	Error on Multi chip sensor or solenoid
Er-8	N/A	N/A
Er-9	Multi Chip Cheating	Error for a cheating action trying to sense Multi-chip sensor

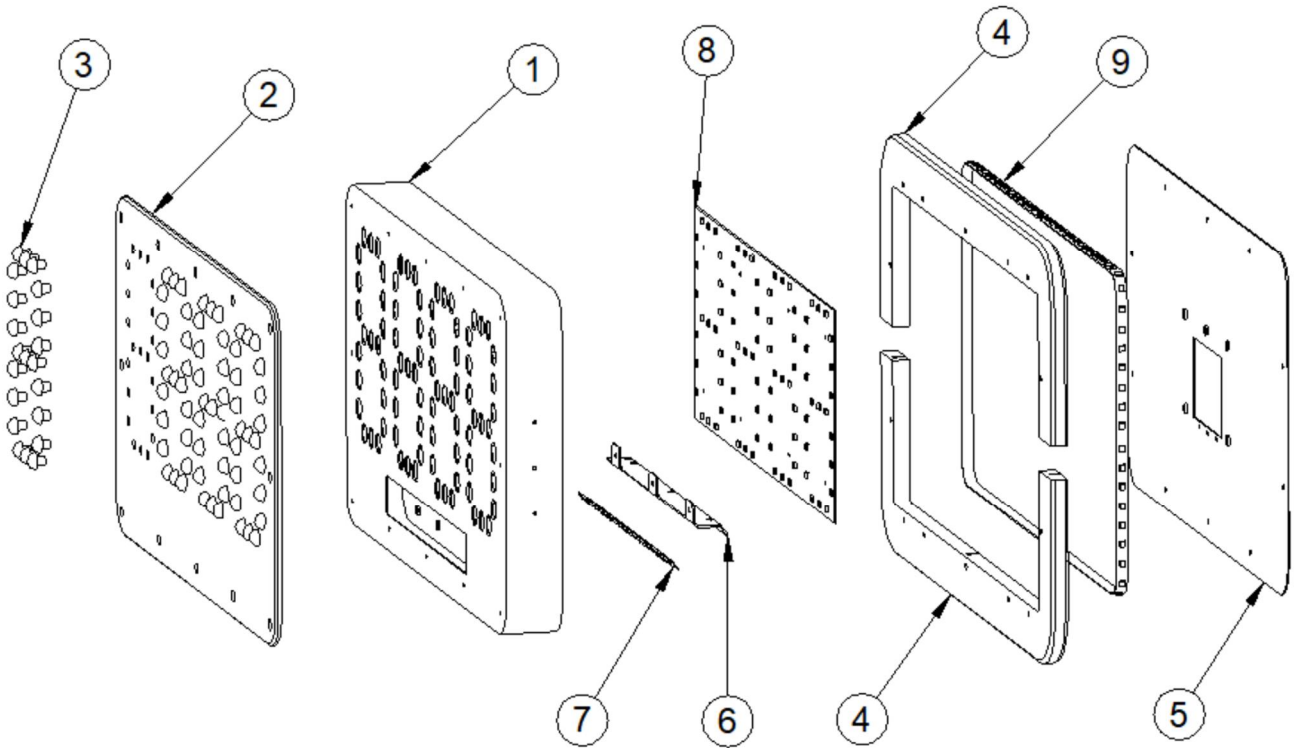
## PARTS BREAKDOWN

### ASSEMBLING BILLBOARD ASS'Y & BONUS FND ASS'Y



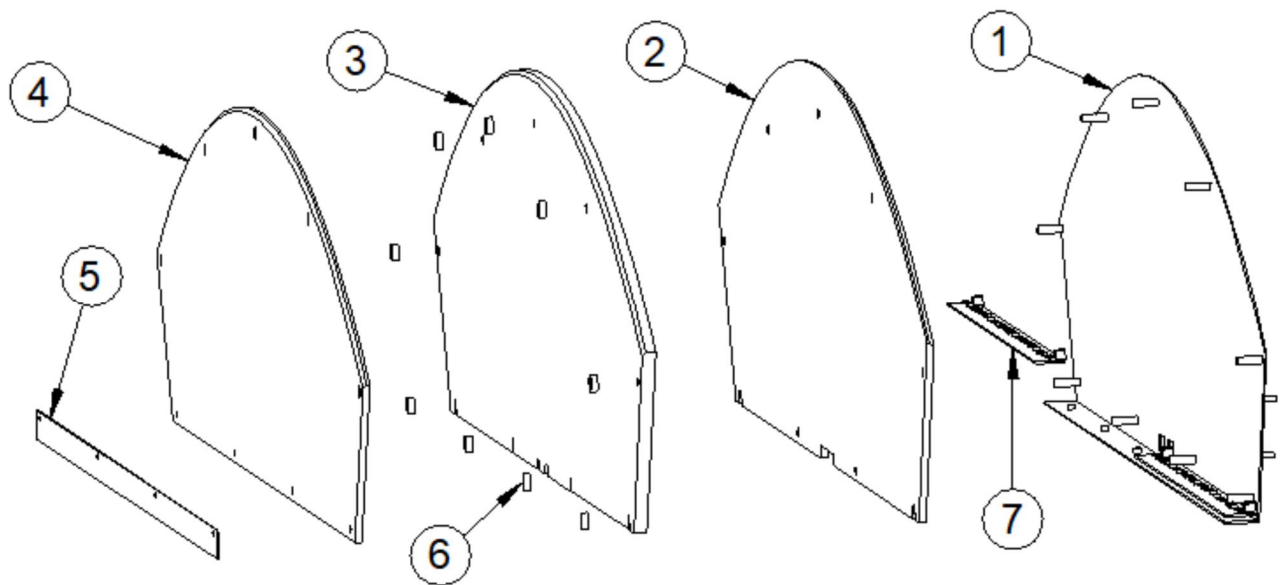
No.	PART No.	Q'TY	PART NAME	SPEC
1	APLIOASM001	1	BONUS FND ASS'Y	
2	MPLIOMET001	1	BONUS FND PILLAR	PLK-MET-004
3	MPLIOMET002	1	BILLBOARD FIX BKT-R	PLK-MET-022
4	MPLIOMET003	1	BILLBOARD FIX BKT-L	PLK-MET-022
5	APLIOASM002	1	BILLBOARD ASS'Y	
6	MPLIOMET004	2	WING FIX BKT-D	PLK-MET-018

## BONUS FND ASS'Y



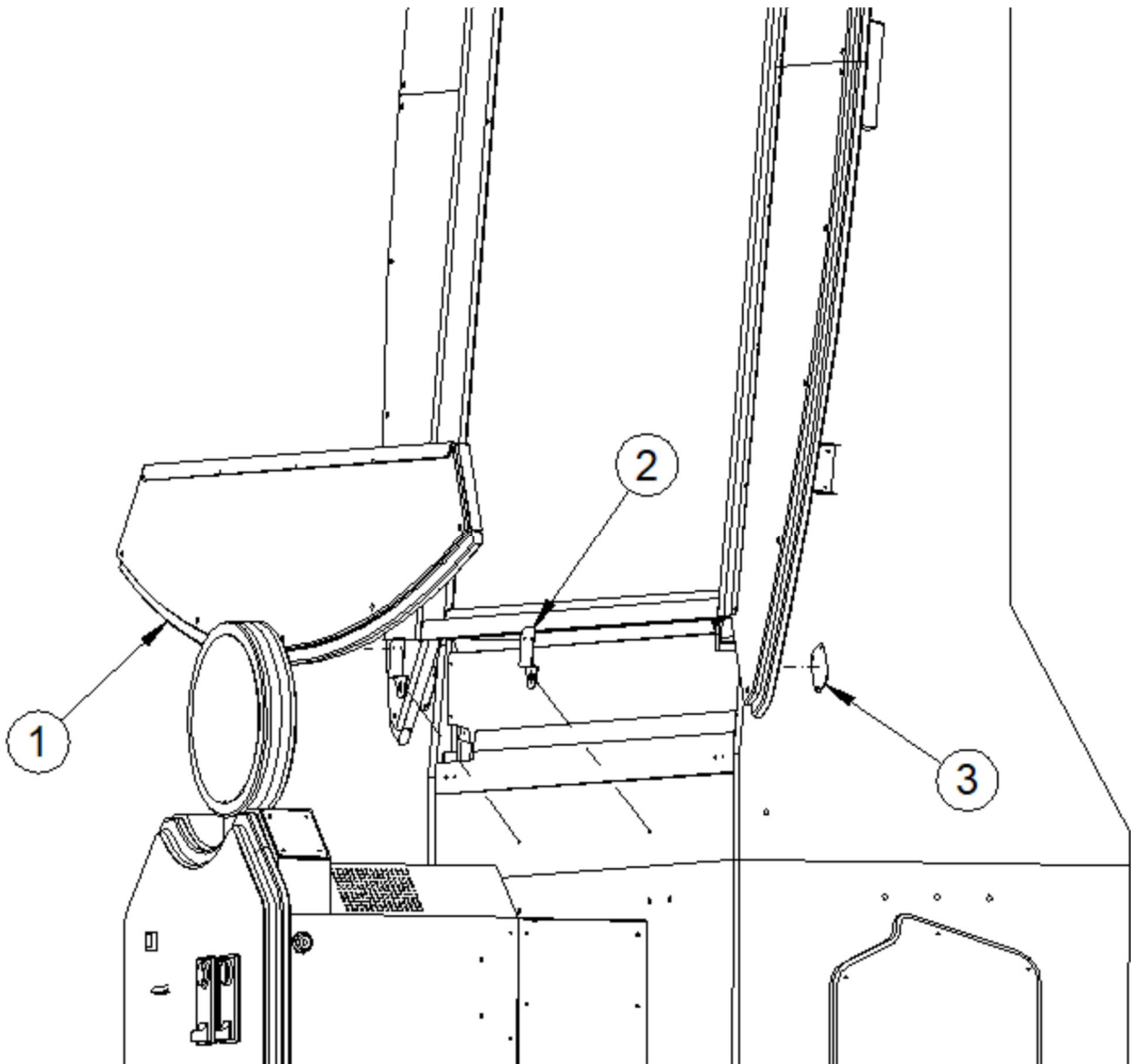
No.	PART No.	Q'TY	PART NAME	SPEC
1	MPLIOMET005	1	BONUS FND BOX	PLK-MET-002
2	MPLIOA&S001	1	BONUS FND ACRYL	PLK-ACR-004
3	MWOLOPLA001	84	LED CAP-15	∅15
4	MPLIOACR001	2	BONUS FND LED ACRYL	PLK-ACR-005
5	MPLIOMET006	1	BONUS FND REAR COVER	PLK-MET-003
6	MPLIOMET007	1	BONUS LED FIX BKT	PLK-MET-139
7	MPLIOLPB001	1	LED BAR	W5050/300mm
8	APLIOBOA002	1	BONUS FND BOARD	K20181022J
9	MPLIOFLM001	1	FLEXIBLE LED-1,632mm	S-RGB5050

## BILLBOARD ASS'Y



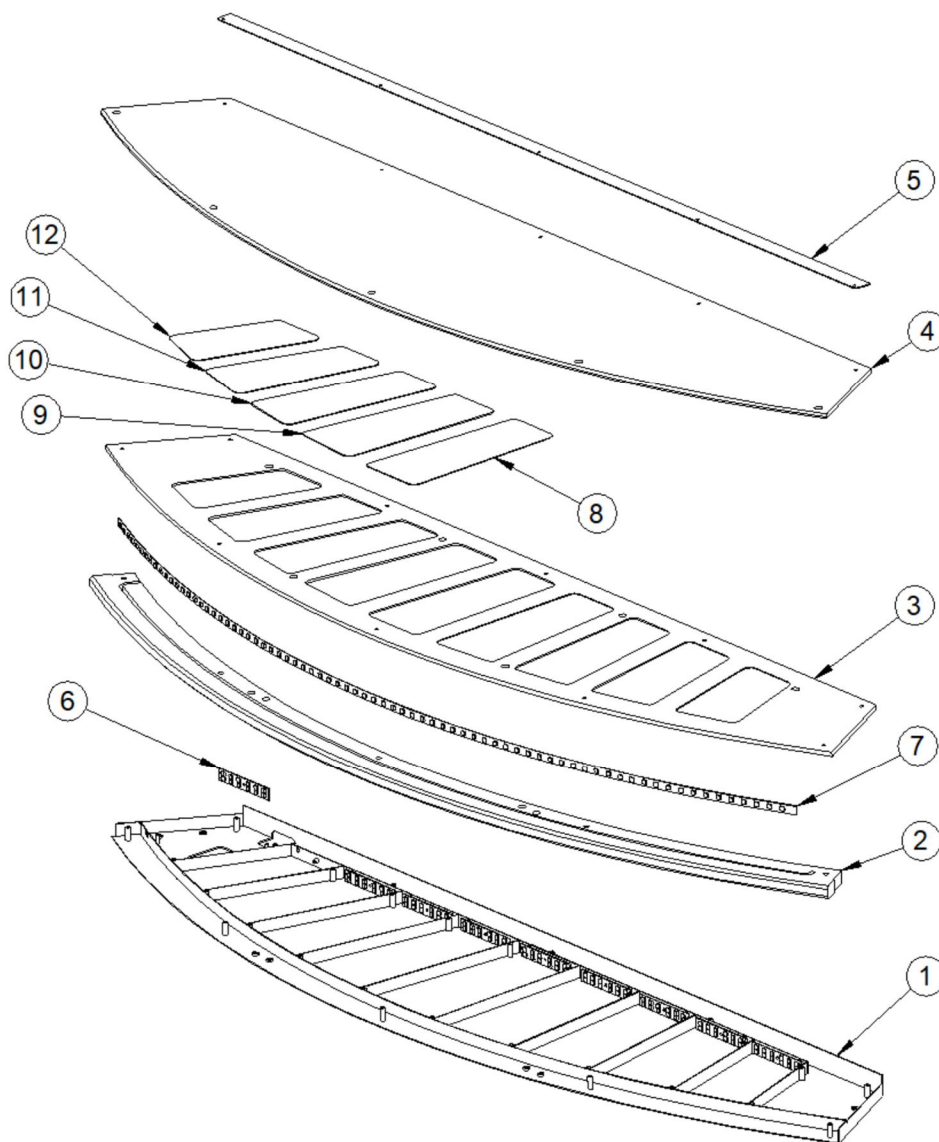
No.	PART No.	Q'TY	PART NAME	SPEC
1	MPLIOMET008	1	BILLBOARD PANEL	PLK-MET-001
2	MPLIOACR002	1	BILLBOARD REAR ACRYL	PLK-ACR-003
3	MPLIOACR003	1	BILLBOARD LIGHT ACRYL	PLK-ACR-002
4	MPLIOA&S004	1	BILLBOARD ACRYL	PLK-ACR-001
5	MPLIOMET009	1	BILLBOARD PANEL COVER	PLK-MET-118
6	MPLIOPRO001	9	BILLBOARD ACRYL SUPPORT	PLK-PRO-001
7	APLIOBOA004	2	BILLBOARD LED BOARD	K20181018J

## ASSEMBLING SCORE PANEL ASS'Y



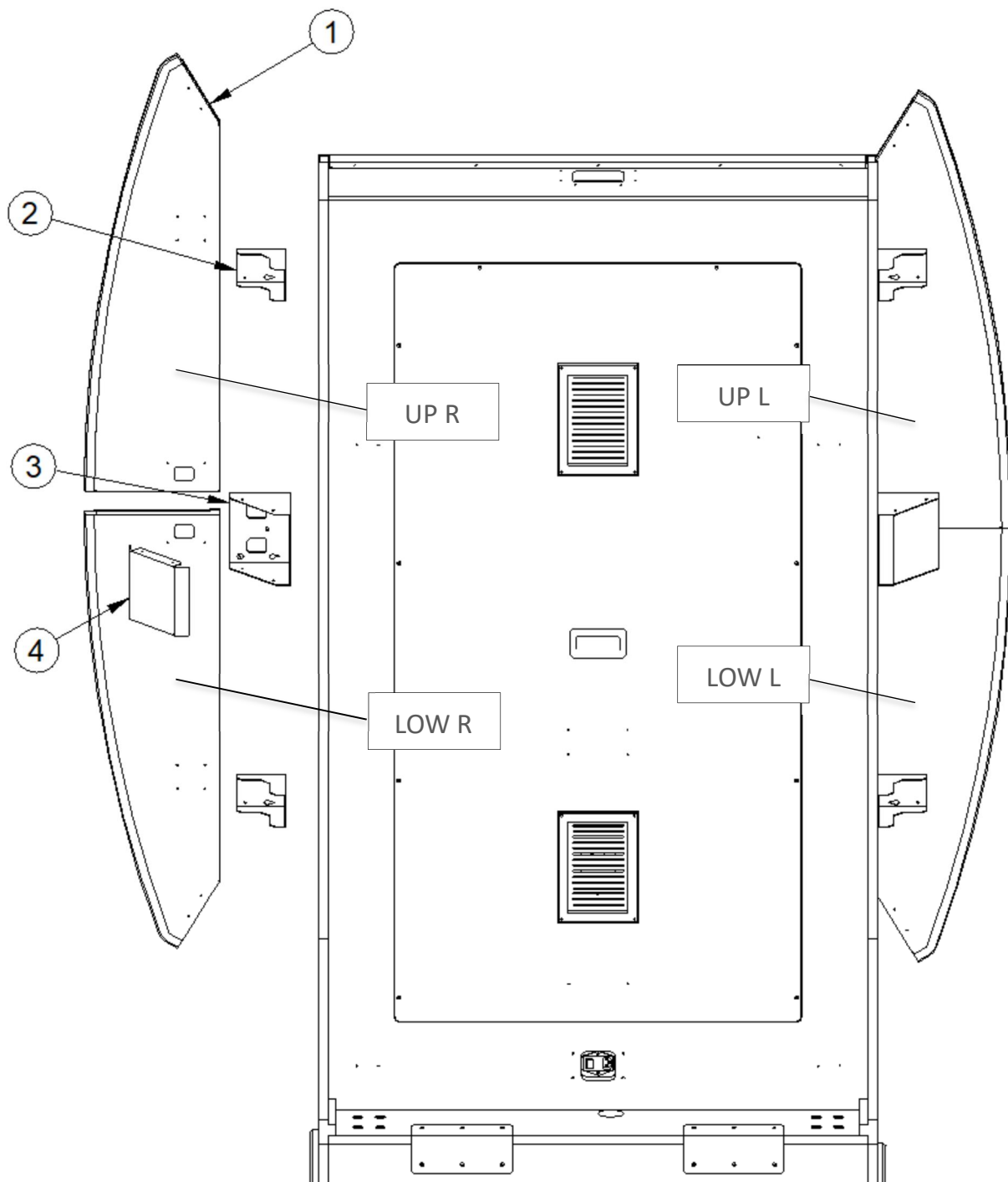
No.	PART No.	Q'TY	PART NAME	SPEC
1	APLIOASM003	1	SCORE PANEL ASS'Y	
2	MPLIOMET010	2	SCORE PANEL FIX BKT	PLK-MET-140
3	MPLIOMET011	2	WING FIX BKT-D	PLK-MET-018

## SCORE PANEL ASS'Y



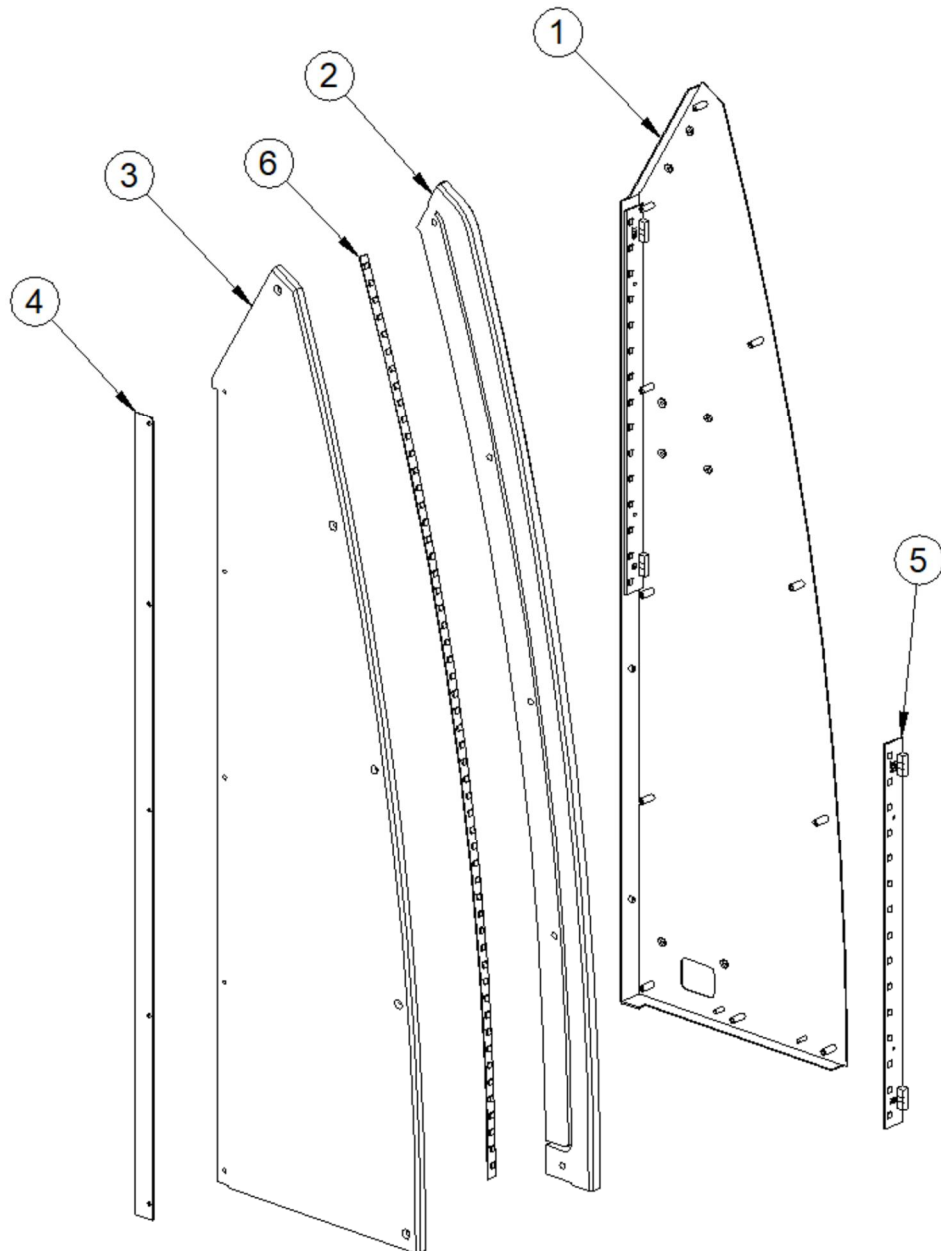
No.	PART No.	Q'TY	PART NAME	SPEC
1	MPLIOMET012	1	SCORE PANEL WELD ASS'Y	PLK-MET-013
2	MPLIOACR004	1	SCORE SIDE ACRYL	PLK-ACR-006
3	MPLIOA&S009	1	SCORE ACRYL-A	PLK-ACR-008
4	MPLIOACR005	1	SCORE ACRYL-B	PLK-ACR-007
5	MPLIOMET013	1	SCORE PANEL COVER	PLK-MET-119
6	APLIOBOA005	9	SCORE LED BOARD	12P/15*85
7	MPLIOFLM002	1	FLEXIBLE LED-1,250mm	RGB5050
8	MPLIOACR006	1	SCORE NUMBER ACRYL-A	PLK-ACR-030
9	MPLIOACR007	2	SCORE NUMBER ACRYL-B	PLK-ACR-031
10	MPLIOACR008	2	SCORE NUMBER ACRYL-C	PLK-ACR-032
11	MPLIOACR009	2	SCORE NUMBER ACRYL-D	PLK-ACR-033
12	MPLIOACR010	2	SCORE NUMBER ACRYL-E	PLK-ACR-034

## ASSEMBLING WING ASS'Y



No.	PART No.	Q'TY	PART NAME	SPEC
1	APLI0ASM004	1	WING ASS'Y-UP L	
	APLI1ASM004	1	WING ASS'Y-UP R	
	APLI2ASM004	1	WING ASS'Y-LOW L	
	APLI3ASM004	1	WING ASS'Y-LOW R	
2	MPLI0MET014	4	WING FIX BKT-A	PLK-MET-021
3	MPLI0MET015	2	WING FIX BKT-B	PLK-MET-020
4	MPLI0MET016	2	WING FIX BKT-C	PLK-MET-019

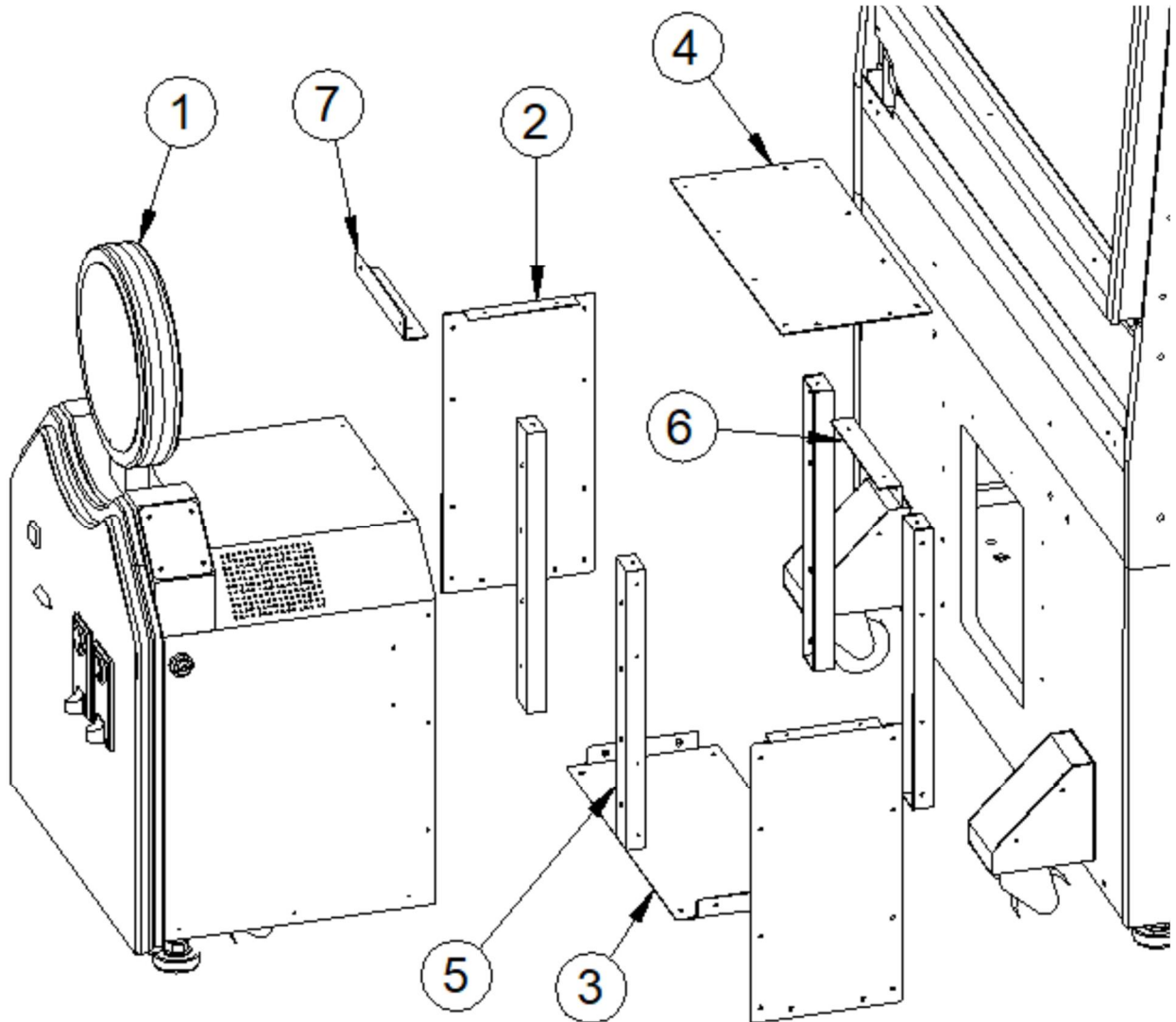
## WING ASS'Y



No.	PART No.	Q'TY	PART NAME	SPEC
1	MPLI0MET017	2	WING BASE PANEL-UP R,LOW L	PLK-MET-016
	MPLI1MET017	2	WING BASE PANEL-UP L,LOW R	PLK-MET-016
2	MPLI0ACR011	2	WING SIDE ACRYL-B-UP R,LOW L	PLK-ACR-010
	MPLI1ACR011	2	WING SIDE ACRYL-B-UP L,LOW R	PLK-ACR-010
3	MPLI0A&S005	1	WING FRONT ACRYL-UP L	PLK-ACR-009
	MPLI0A&S006	1	WING FRONT ACRYL-UP R	PLK-ACR-009
	MPLI0A&S007	1	WING FRONT ACRYL-LOW L	PLK-ACR-009
	MPLI0A&S008	1	WING FRONT ACRYL-LOW R	PLK-ACR-009
4	MPLI0MET018	4	WING BASE PANEL COVER	PLK-MET-120
5	APLI0BOA006	8	WING LED BOARD	K20181028J
6	MPLI0FLM003	4	FLEXIBLE LED-900mm	S-RGB5050

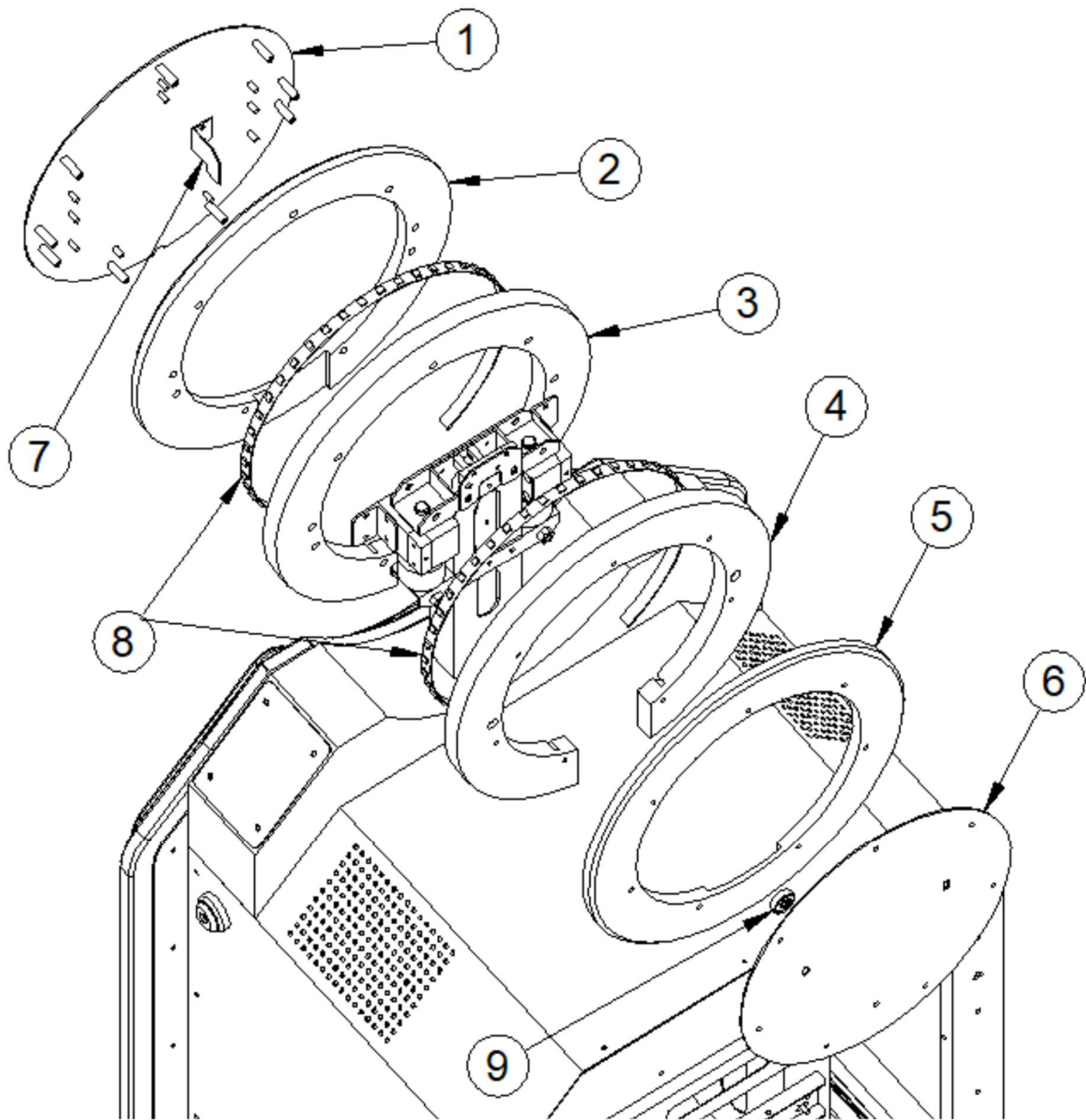


## ASSEMBLING FRONT CASE ASS'Y



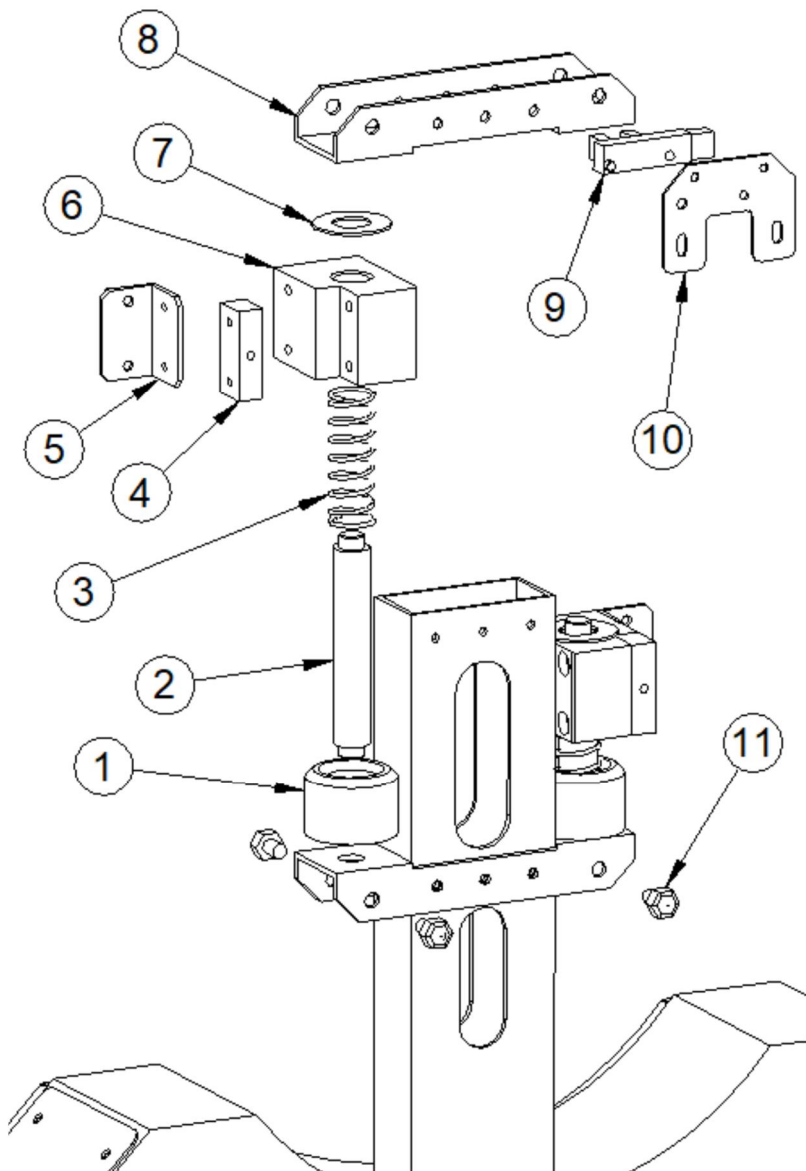
No.	PART No.	Q'TY	PART NAME	SPEC
1	APLIOASM005	1	FRONT CASE ASS'Y	
2	MPLIOMET019	2	FRONT CASE FIX COVER-A	PLK-MET-155
3	MPLIOMET020	1	FRONT CASE FIX COVER-B	PLK-MET-154
4	MPLIOMET021	1	FRONT CASE FIX COVER-C	PLK-MET-153
5	MPLIOMET022	4	FRONT CASE FIX BKT-A	PLK-MET-152
6	MPLIOMET023	1	FRONT CASE FIX BKT-B	PLK-MET-151
7	MPLIOMET024	1	FRONT CASE FIX BKT-C	PLK-MET-150

## FRONT CASE ASS'Y / PLAY LEVER-1



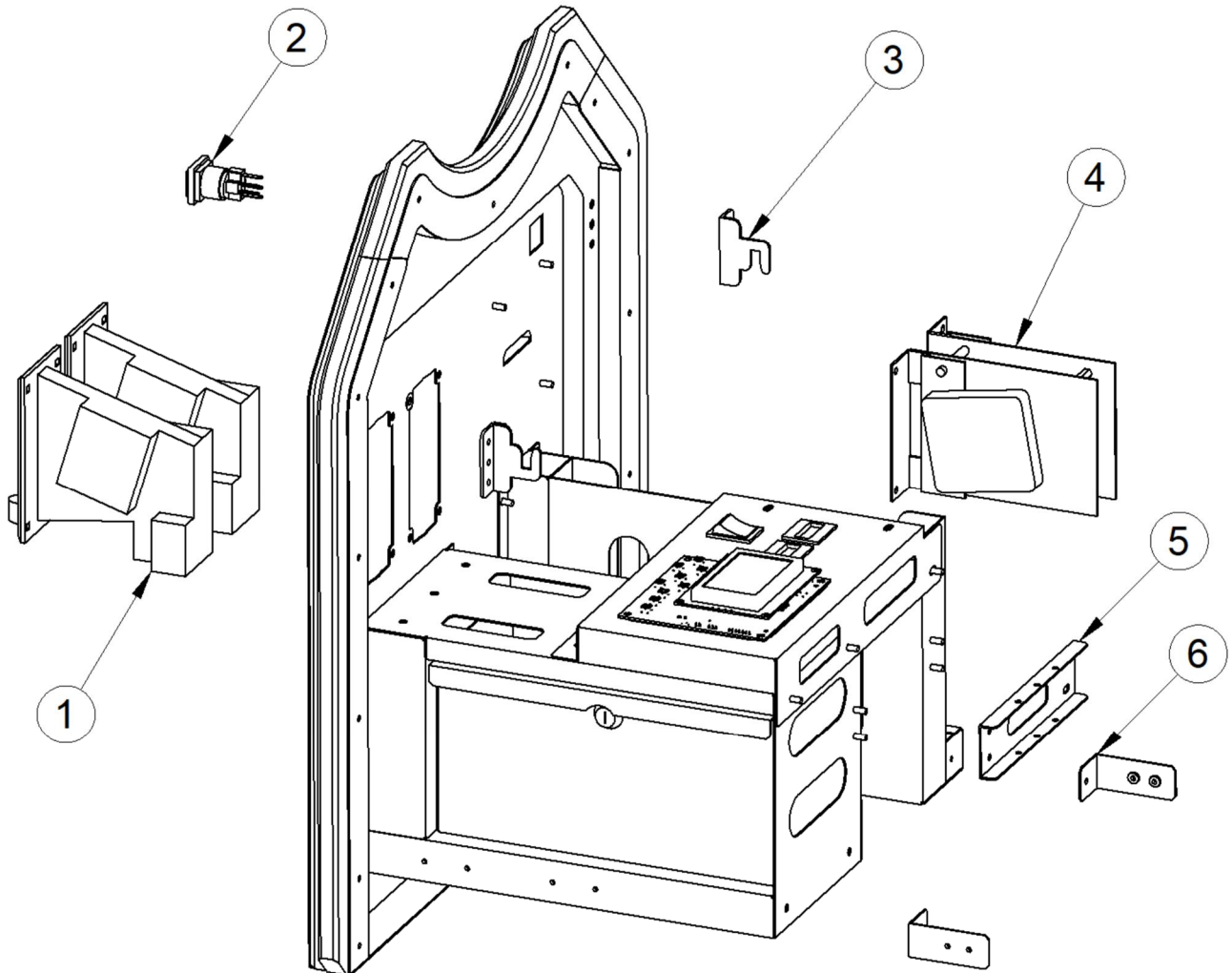
No.	PART No.	Q'TY	PART NAME	SPEC
1	MPLIOMET025	1	PLAY LEVER FRONT COVER	PLK-MET-024
2	MPLIOACR012	1	PLAY LEVER MIDDLE ACRYL-A	PLK-ACR-012
3	MPLIOACR013	1	PLAY LEVER LED ACRYL-A	PLK-ACR-014
4	MPLIOACR014	1	PLAY LEVER LED ACRYL-B	PLK-ACR-013
5	MPLIOACR015	1	PLAY LEVER MIDDLE ACRYL-B	PLK-ACR-011
6	MPLIOMET026	1	PLAY LEVER REAR COVER	PLK-MET-023
7	MPLIOMET027	1	PLAY LEVER S,W BKT-B	PLK-MET-027
8	MPLIOFLM004	1	FLEXIBLE LED-600+600mm	RGB5050
9	MZZZ0BEA026	1	BEARING-626ZZ	626ZZ

## FRONT CASE ASS'Y / PLAY LEVER-2



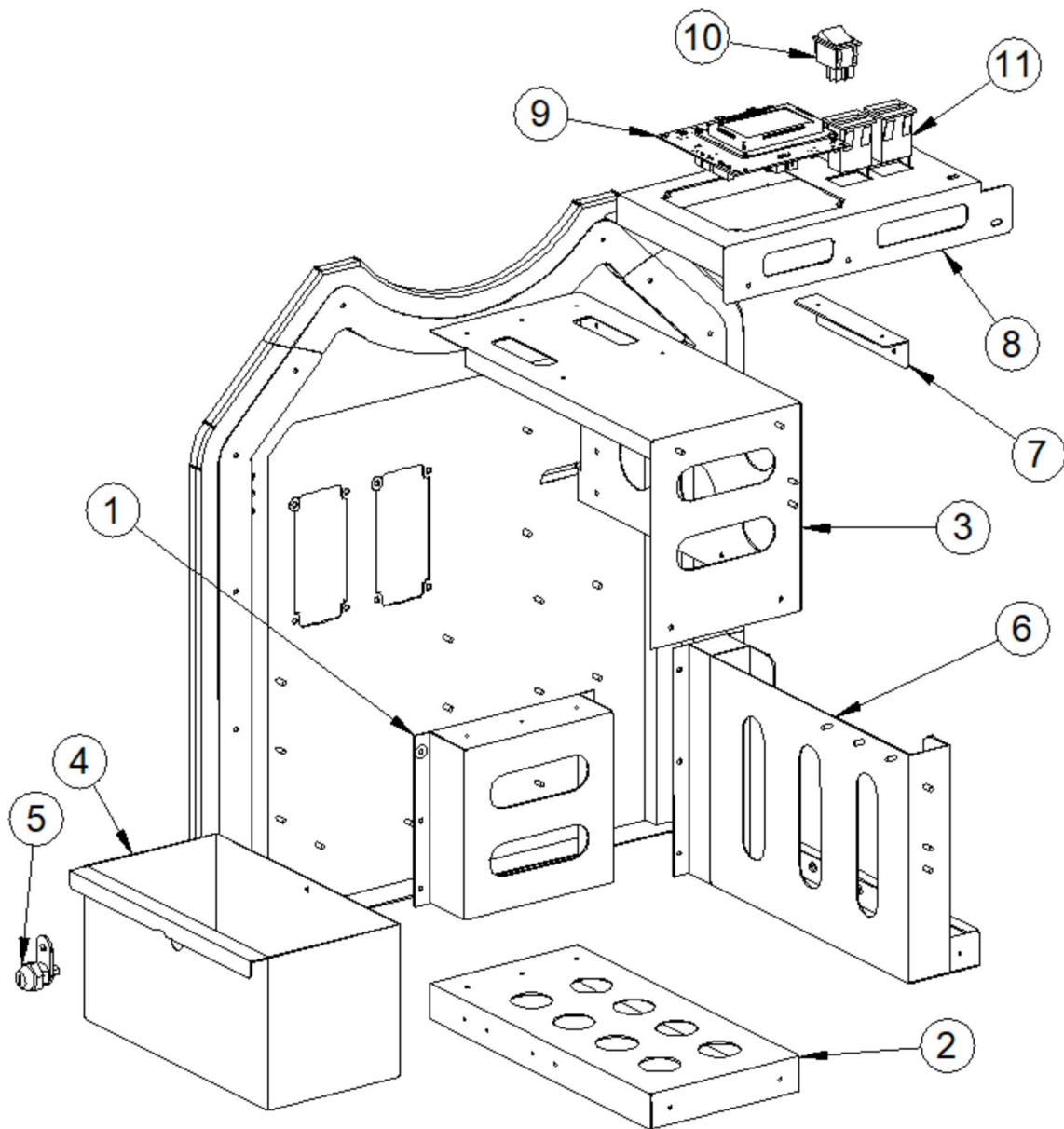
No.	PART No.	Q'TY	PART NAME	SPEC
1	MPLIOPRO002	2	PLAY LEVER DOWN CUSHION	PLK-PRO-002
2	MPLIOPRO003	2	PLAY LEVER SHAFT	PLK-PRO-004
3	MPLIOSPR001	2	PLAY LEVER SPRING	PLK-ETC-002
4	MPLIOPRO004	2	PLAY LEVER FIX BLK	PLK-PRO-027
5	MPLIOMET028	2	PLAY LEVER FIX BKT	PLK-MET-025
6	MPLIOPRO005	2	PLAY LEVER SHAFT SLIDE BLK	PLK-PRO-003
7	MPLIOCUS001	2	PLAY LEVER UP CUSHION	PLK-ETC-001
8	MPLIOMET029	2	PLAY LEVER SHAFT FIX BKT	PLK-MET-028
9	MLIMOPHO001	1	PHOTO SENSOR	KI669
10	MPLIOMET030	1	PLAY LEVER S,W BKT-A	PLK-MET-026
11	MZZZ0000537	4	BALL ROLLER	TR-5303-1-M06

## FRONT CASE ASS'Y / FRONT DOOR-1



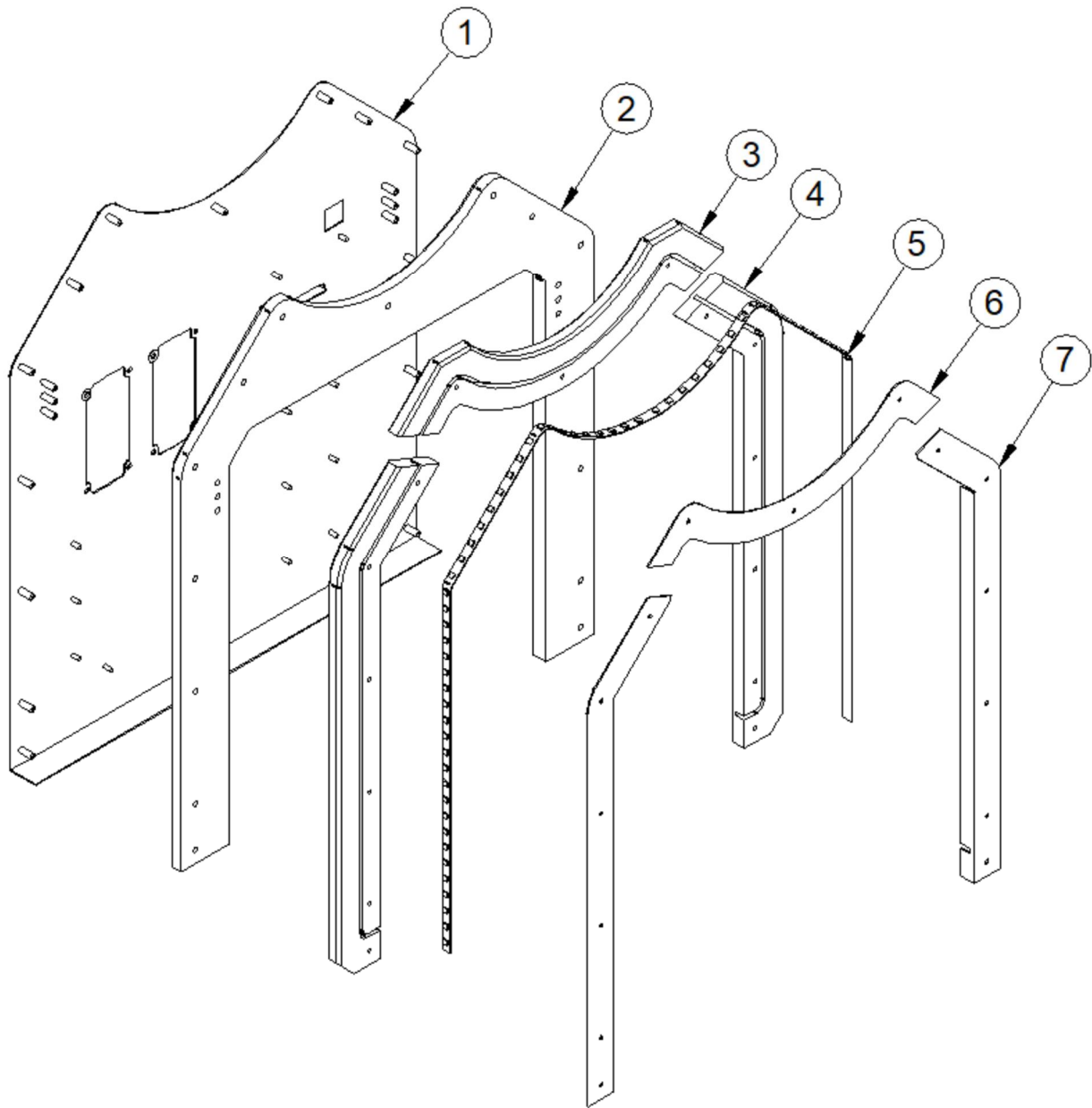
No.	PART No.	Q'TY	PART NAME	SPEC
1	MZZZOCOS025	2	COIN SELECTOR	TW-130Q
2	MHA20000007	1	BUTTON ASS'Y	AM1PB-26SH-R12D
3	MPLIOMET109	2	FRONT DOOR KEY BKT	PLK-MET-170
4	MZZZOTID003	1	TICKET DISPENSER	CLECO
5	MPLIOMET032	1	FRONT DOOR CON BKT	PLK-MET-031
6	MPLIOMET033	2	SLIDE RAIL FIX BKT-B	PLK-MET-030

## FRONT CASE ASS'Y / FRONT DOOR-2



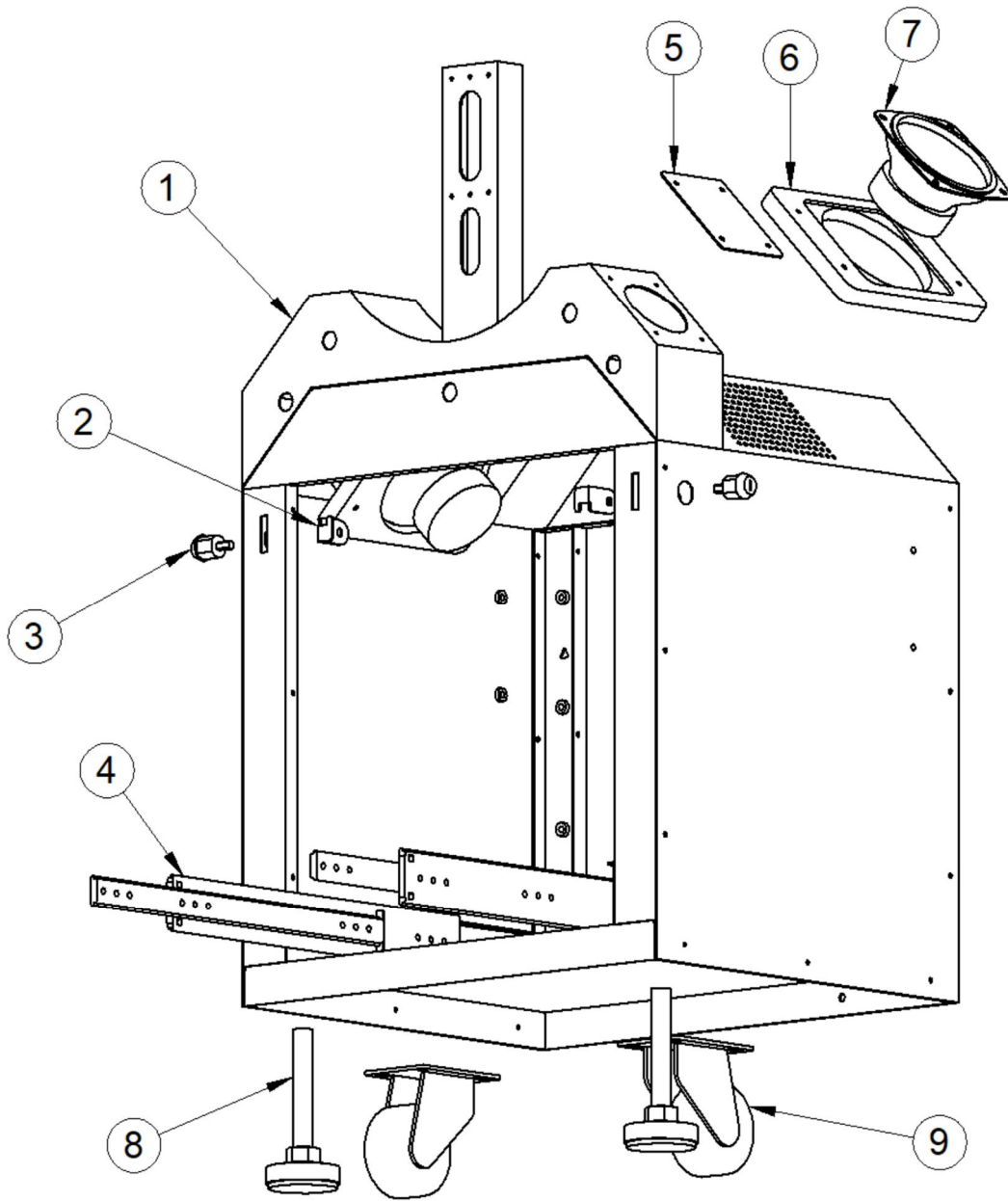
No.	PART No.	Q'TY	PART NAME	SPEC
1	MPLIOMET034	1	COIN BOX FIX BKT	PLK-MET-038
2	MPLIOMET035	1	COIN BOX BASE BKT	PLK-MET-035
3	MPLIOMET036	1	COIN BOX COVER BKT	PLK-MET-036
4	MPLIOMET037	1	COIN BOX	PLK-MET-034
5	MZZZOKEY013	1	KEY ASS'Y	6001
6	MPLIOMET038	1	TICKET BOX WELD ASS'Y	PLK-MET-042
7	MPLIOMET039	1	SETUP LCD FIX BKT	PLK-MET-033
8	MPLIOMET040	1	SETUP LCD BKT	PLK-MET-032
9	AMAROB0A016	1	SETUP LCD BOARD ASS'Y	KMLCD-1606-116A+LCD
10	MELEOSWI004	1	ROCKER SWITCH	T-125/4P
11	MZZZ0COU002	2	COUNTER	AMMC-712(OA127CL)

## FRONT CASE ASS'Y / FRONT DOOR-3



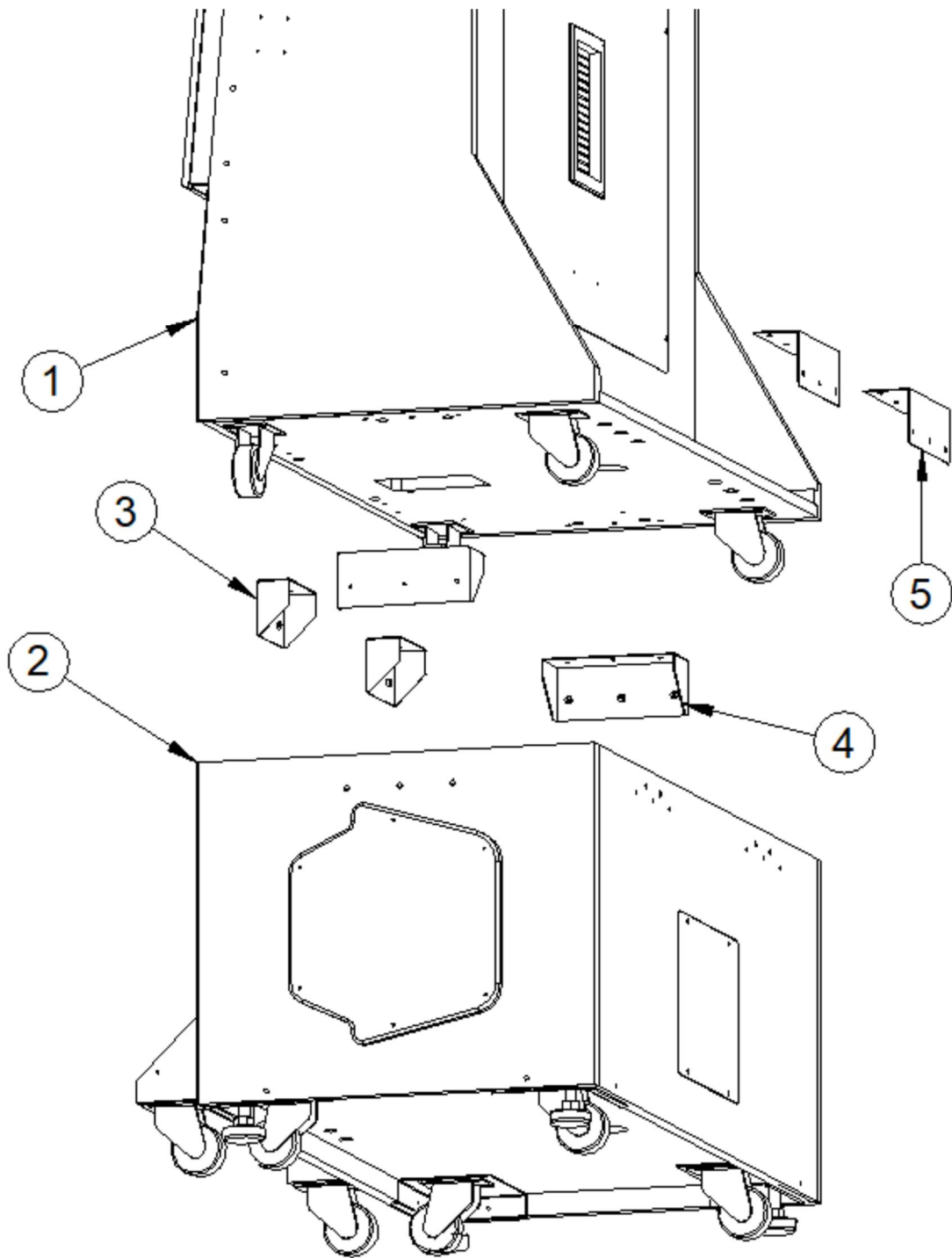
No.	PART No.	Q'TY	PART NAME	SPEC
1	MPLI0MET041	1	FRONT CASE_DOOR PANEL-B	PLK-MET-045
2	MPLI0WOO001	1	FRONT CASE_DOOR WOOD PANEL	PLK-WOD-002
3	MPLI0ACR016	1	FRONT CASE_LED ACRYL-B	PLK-ACR015
4	MPLI0ACR017	1	FRONT CASE_LED ACRYL-R	PLK-ACR-016
	MPLI1ACR017	1	FRONT CASE_LED ACRYL-L	PLK-ACR-016
5	MPLI0FLM005	1	FLEXIBLE LED-1,400mm	RGB5050
6	MPLI0MET042	1	FRONT CASE_DOOR PANEL-C	PLK-MET-044
7	MPLI0MET043	1	FRONT CASE_DOOR PANEL-A-R	PLK-MET-029
	MPLI1MET043	1	FRONT CASE_DOOR PANEL-A-L	PLK-MET-029

# FRONT CASE ASS'Y / FRONT CASE



No.	PART No.	Q'TY	PART NAME	SPEC
1	MPLIOMET044	1	FRONT CASE WELD ASS'Y	PLK-MET-054
2	MPLIOMET110	2	KEY PLATE_PLINKO	PLK-MET-171
3	MZZZ0KEY032	2	KEY ASS'Y	7001
4	MZZZORAI006	2	SLIDE RALL	S4350
5	MPLIOMET045	1	CARD SWIPE NON COVER BKT	PLK-MET-143
6	MPLIOWOO002	2	SPEAKER PANEL	PLK-WOD-001
7	MZZZ0SPE004	2	SPEAKER	MID 4.5-8Ω30W
8	MZZZ0CAS010	2	CASTER	3inch
9	MZZZ0ADJ001	2	ADJUSTER	PV-100-60

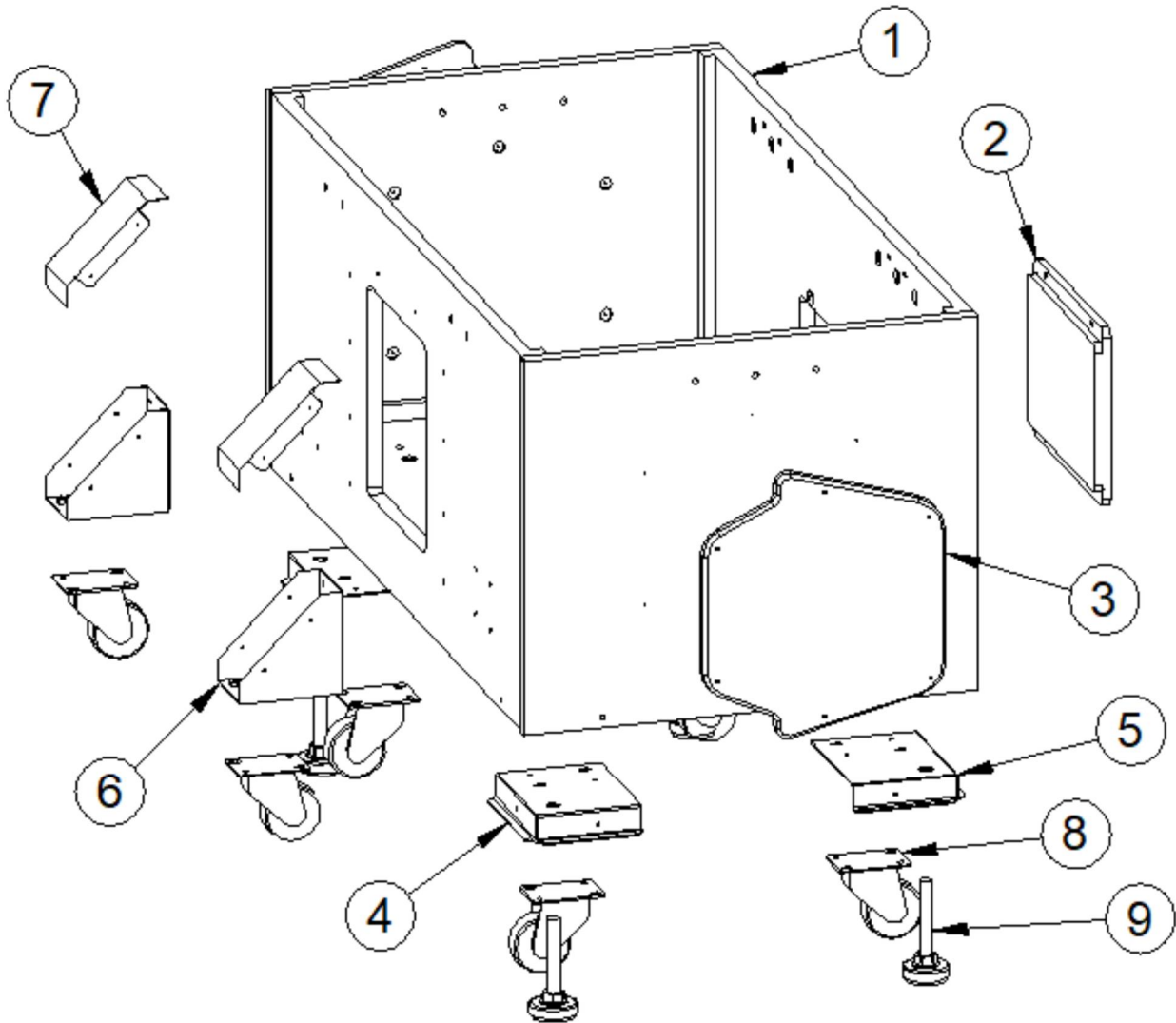
## ASSEMBLING BOTTOM CASE ASS'Y



No.	PART No.	Q'TY	PART NAME	SPEC
1	APLIOASM006	1	MAIN CASE ASS'Y	
2	APLIOASM007	1	BOTTOM CASE ASS'Y	
3	MPLIOMET046	2	CASE ASSEMBLY BKT-C	PLK-MET-057
4	MPLIOMET047	2	CASE ASSEMBLY BKT-B	PLK-MET-058
5	MPLIOMET048	2	CASE ASSEMBLY BKT-D	PLK-MET-056

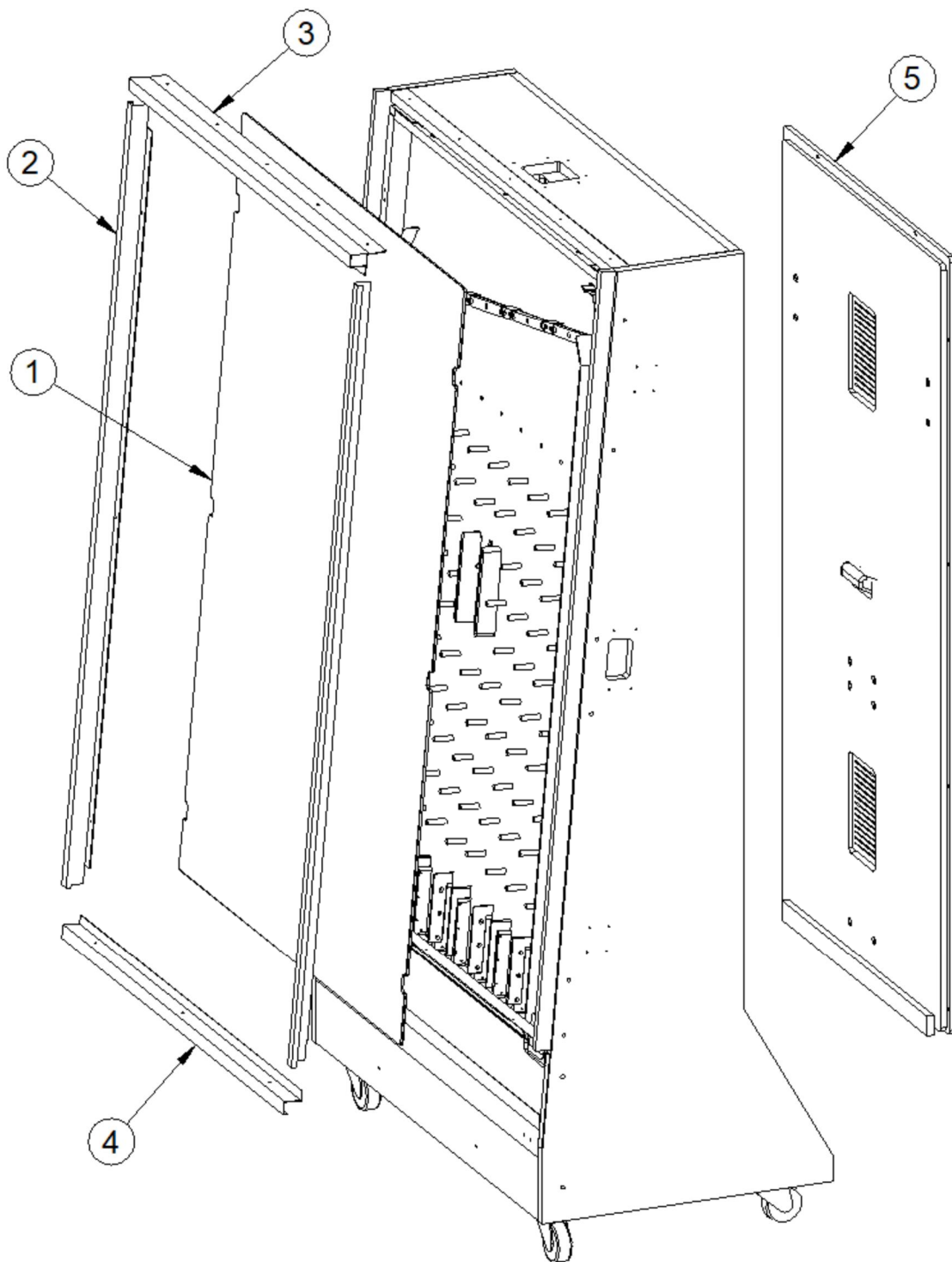


## BOTTOM CASE ASS'Y



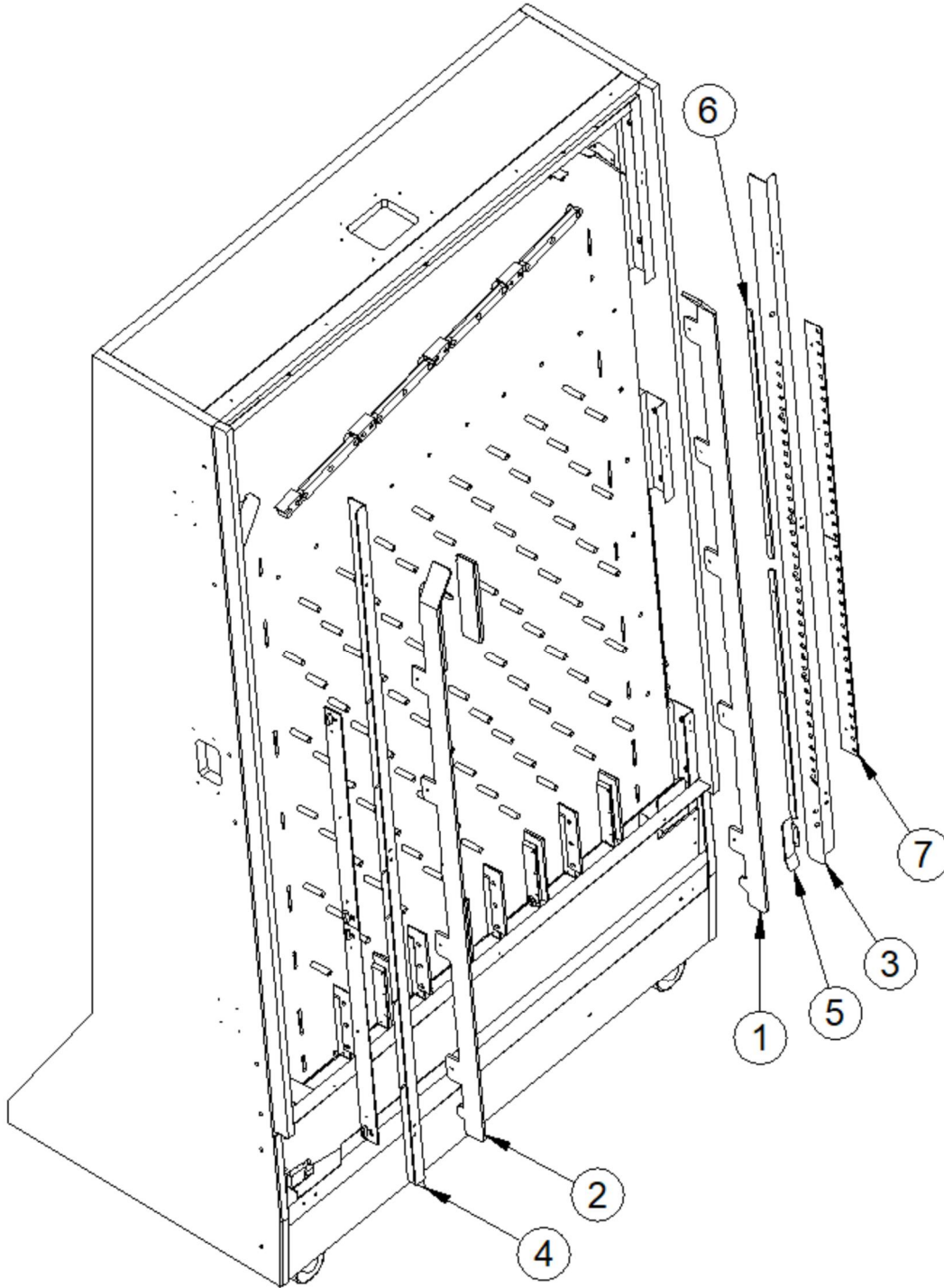
No.	PART No.	Q'TY	PART NAME	SPEC
1	MPLIOWOO003	1	BOTTOM CASE WOOD ASS'Y	PLK-WOD-009
2	MPLIOWOO004	1	BOTTOM CASE_BACK DOOR	PLK-WOD-020
3	MPLIOWOO005	2	BOTTOM CASE_SIDE DECO PANEL	PLK-WOD-003
4	MPLIOMET049	2	CASTER BKT WELD ASS'Y-RF,LR	PLK-MET-055
5	MPLIOMET050	2	CASTER BKT WELD ASS'Y-RR,LF	PLK-MET-055
6	MPLIOMET051	2	SUB CASTER FIX BKT-A	PLK-MET-160
7	MPLIOMET052	2	SUB CASTER FIX BKT-B	PLK-MET-161
8	MZZZOCAS010	6	CASTER	3inch
9	MZZZ0ADJ001	4	ADJUSTER	PV-100-60

## MAIN CASE ASS'Y / FRONT WINDOW



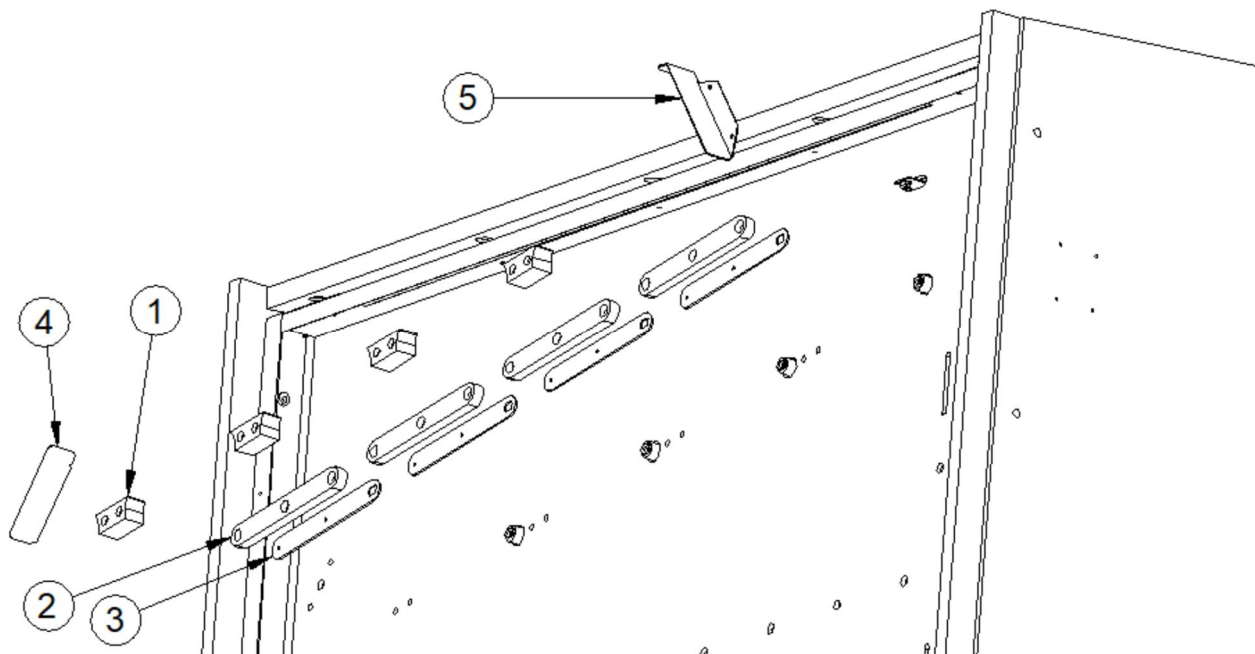
No.	PART No.	Q'TY	PART NAME	SPEC
1	MPLI0ACR018	1	FRONT WINDOW ACRYL	PLK-ACR-017
2	MPLI0MET053	1	FRONT WINDOW FRAME-C-R	PLK-MET-068
	MPLI1MET053	1	FRONT WINDOW FRAME-C-L	PLK-MET-068
3	MPLI0MET054	1	FRONT WINDOW FRAME-D	PLK-MET-067
4	MPLI0MET055	1	FRONT WINDOW FRAME-B	PLK-MET-069
5	MPLI0WOO006	1	MAIN CASE_BACK DOOR	PLK-WOD-010

## MAIN CASE ASS'Y / PLAY FIELD-1 ( CHIP GUIDE & SIDE LED )

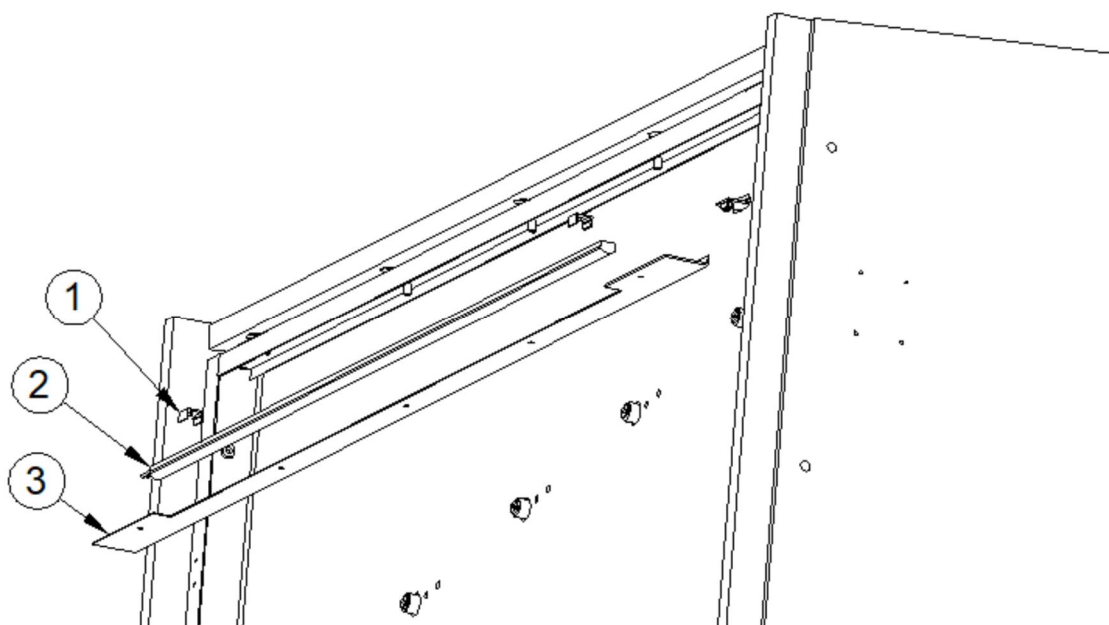


No.	PART No.	Q'TY	PART NAME	SPEC
1	MPLIOACR019	1	PLAY PANEL SIDE GUIDE ACRYL-A	PLK-ACR-021
2	MPLIOACR020	1	PLAY PANEL SIDE GUIDE ACRYL-B	PLK-ACR-020
3	MPLIOMET056	1	SIDE LED COVER-R	PLK-MET-073
4	MPLIOMET057	1	SIDE LED COVER-L	PLK-MET-074
5	MPLIOMET058	1	PUCK GUIDE BKT-C	PLK-MET-132
6	MPLIOACR021	2	PUCK SIDE GUIDE	PLK-ACR-029
7	APLIOBOA007	4	SIDE LED BOARD	K20181018J

## MAIN CASE ASS'Y / PLAY FIELD-2 ( DROP BAR & TOP LIGHT )

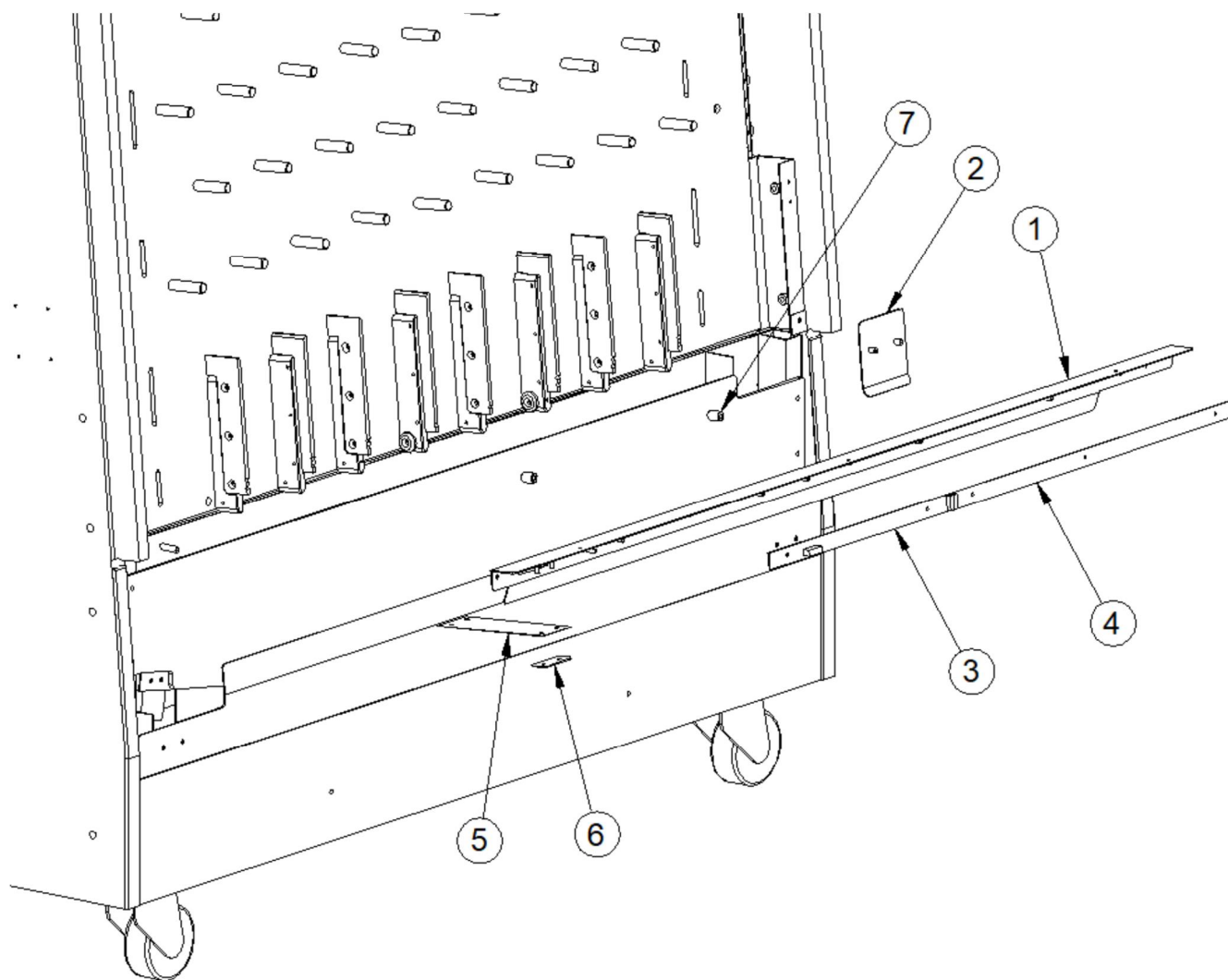


No.	PART No.	Q'TY	PART NAME	SPEC
1	MPLI0ACR022	4	PUCK DROP BAR GAP BLK	PLK-ACR-022
2	MPLI0ACR023	4	PUCK DROP BAR ACRYL	PLK-ACR-027
3	MPLI0MET059	4	PUCK DROP BAR BKT	PLK-MET-109
4	MPLI0MET060	1	PUCK GUIDE BKT-B	PLK-MET-071
5	MPLI0MET061	1	PUCK GUIDE BKT-A	PLK-MET-072



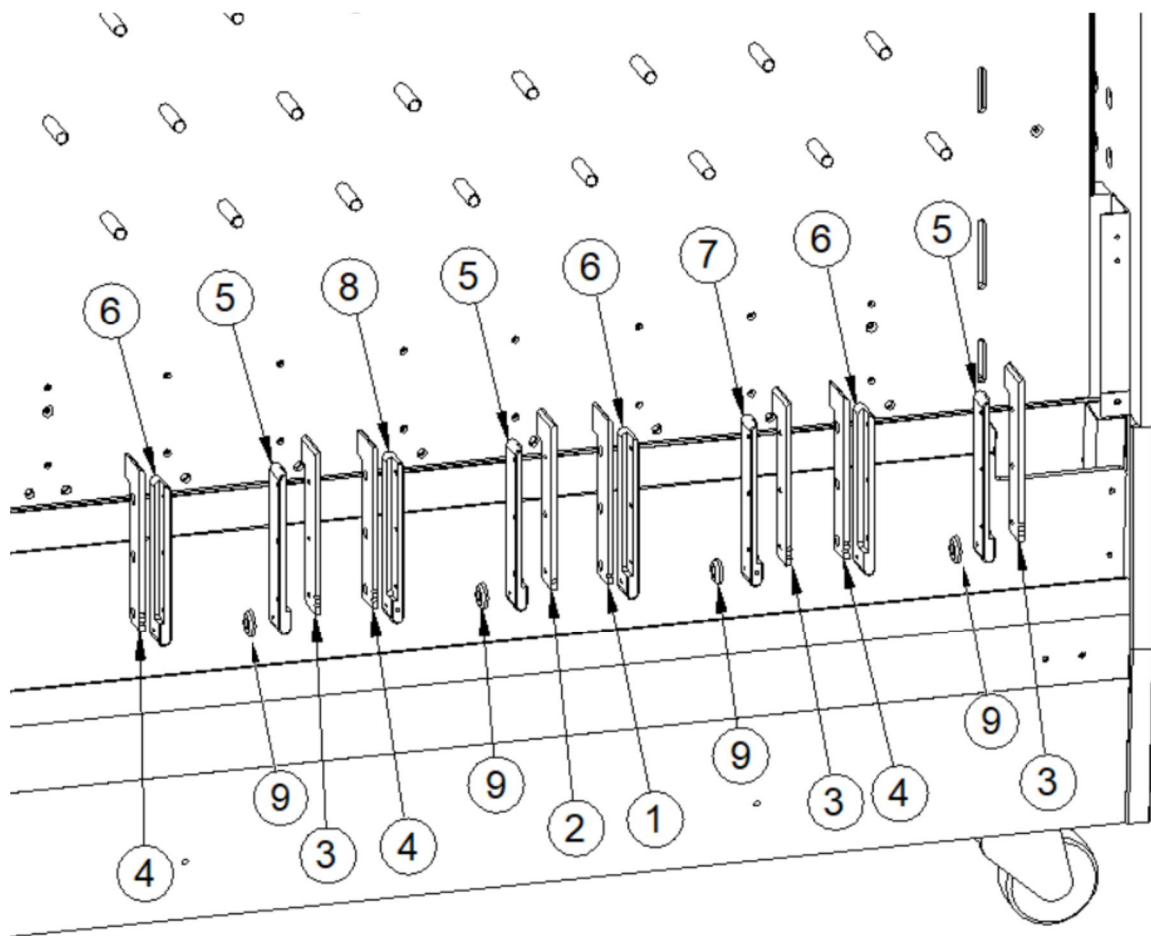
No.	PART No.	Q'TY	PART NAME	SPEC
1	MSWI0LSB002	2	LED STICK BAR CLAMP	12MM
2	MZZZ0LSB030	1	LED STICK BAR-800	KMP-LBW-ODC1000
3	MPLI0MET062	1	TOP LAMP COVER BKT	PLK-MET-075

## MAIN CASE ASS'Y / PLAY FIELD-3 ( WIN SENSOR\_TX )



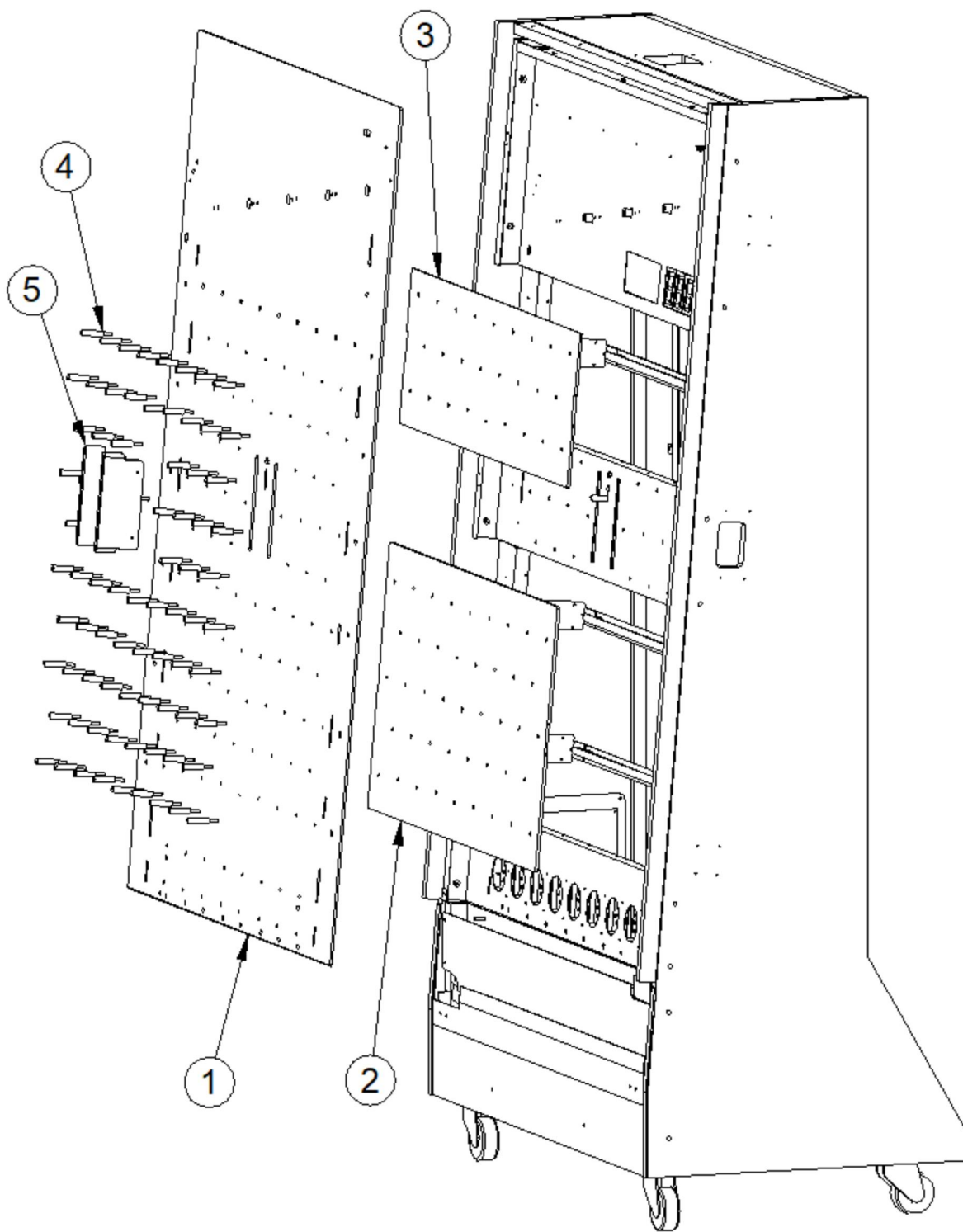
No.	PART No.	Q'TY	PART NAME	SPEC
1	MPLIOMET063	1	FRONT WINDOW FRAME-A	PLK-MET-070
2	MPLIOMET064	1	HOPPER PUCK GUIDE BKT-E	PLK-MET-079
3	APLI0BOA010	1	SENSOR BOARD_TX-A	K20150215J
4	APLI0BOA011	1	SENSOR BOARD_TX-B	K20150215J
5	MPLI0CUS002	1	PUCK CUSHION	URE/130*44/ 0.5T
6	MPLIOMET065	1	PUCK CUSHION BKT	PLK-MET-159
7	MPLIOPRO007	2	WINDOW FRAME SUPPORT	PLK-PRO-030

## MAIN CASE ASS'Y / PLAY FIELD-4 ( WIN GUIDE )



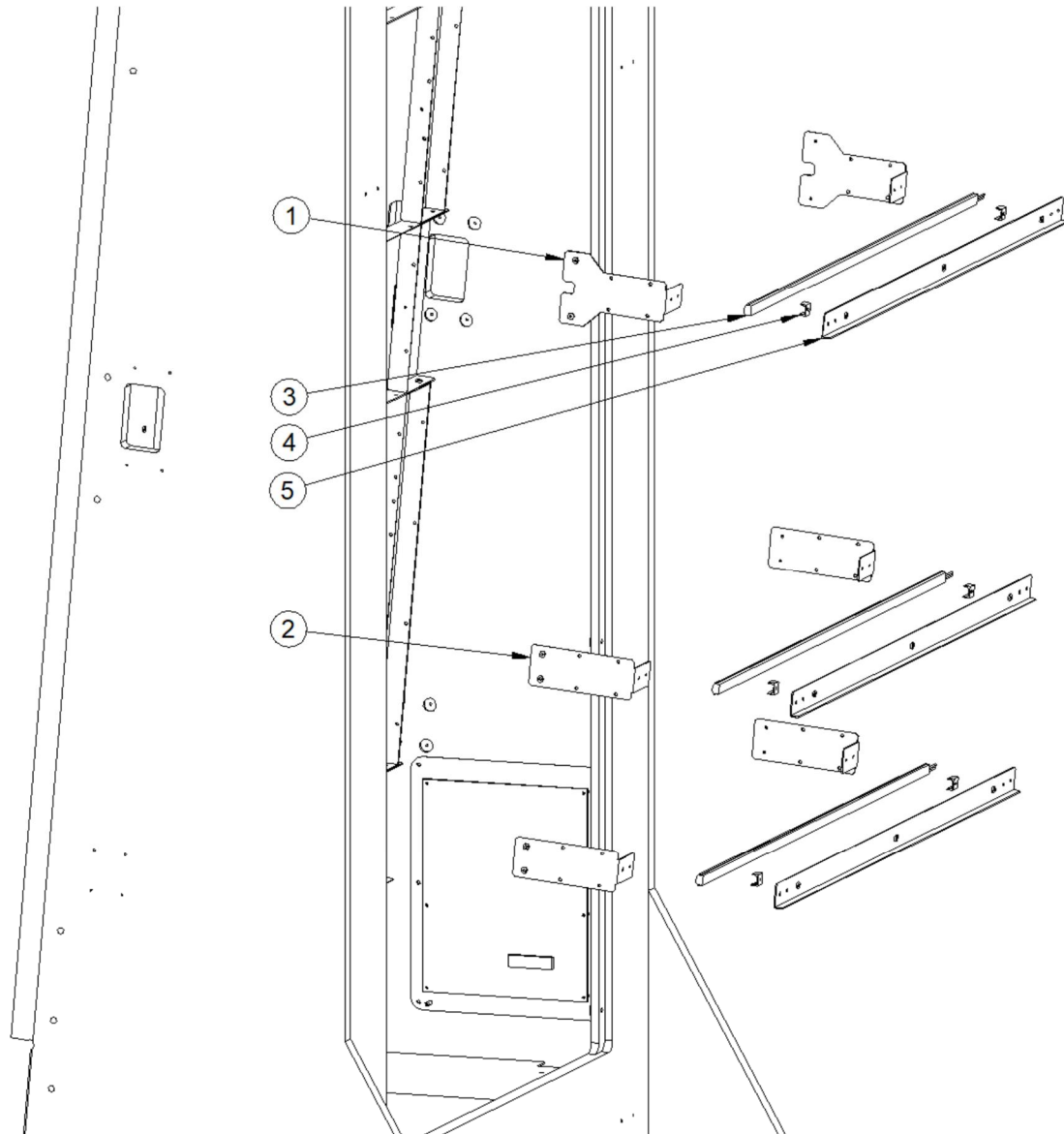
No.	PART No.	Q'TY	PART NAME	SPEC
1	MPLI0ACR024	1	WIN GUIDE ACRYL-B	PLK-ACR-036
2	MPLI0ACR025	1	WIN GUIDE ACRYL-B_mir	PLK-ACR-036
3	MPLI0ACR026	3	WIN GUIDE ACRYL-C	PLK-ACR-037
4	MPLI0ACR027	3	WIN GUIDE ACRYL-C_mir	PLK-ACR-037
5	MPLI0PRO008	3	WIN GUIDE FIX BLK-A	PLK-PRO-031
6	MPLI0PRO009	3	WIN GUIDE FIX BLK-A_mir	PLK-PRO-031
7	MPLI0PRO010	1	WIN GUIDE FIX BLK-B	PLK-PRO-032
8	MPLI0PRO011	1	WIN GUIDE FIX BLK-B_mir	PLK-PRO-032
9	MPLI0PRO012	4	WIN GUIDE SUB BLK	PLK-PRO_034

## MAIN CASE ASS'Y / PLAY FIELD-5 ( PLAY PANEL ACRYL & PIN )



No.	PART No.	Q'TY	PART NAME	SPEC
1	MPLI0ACR028	1	PLAY PANEL ACRYL	PLK-ACR-025
2	MPLI0A&S003	1	PLAY PANEL REAR ACRYL-B	PLK-ACR-039
3	MPLI0A&S002	1	PLAY PANEL REAR ACRYL-A	PLK-ACR-038
4	MPLI0PRO013	80	PLAY PANEL PIN	PLK-PRO-006
5	MPLI0ACR029	1	MULTI ACRYL-R	PLK-ACR-019
	MPLI1ACR029	1	MULTI ACRYL-L	PLK-ACR-019

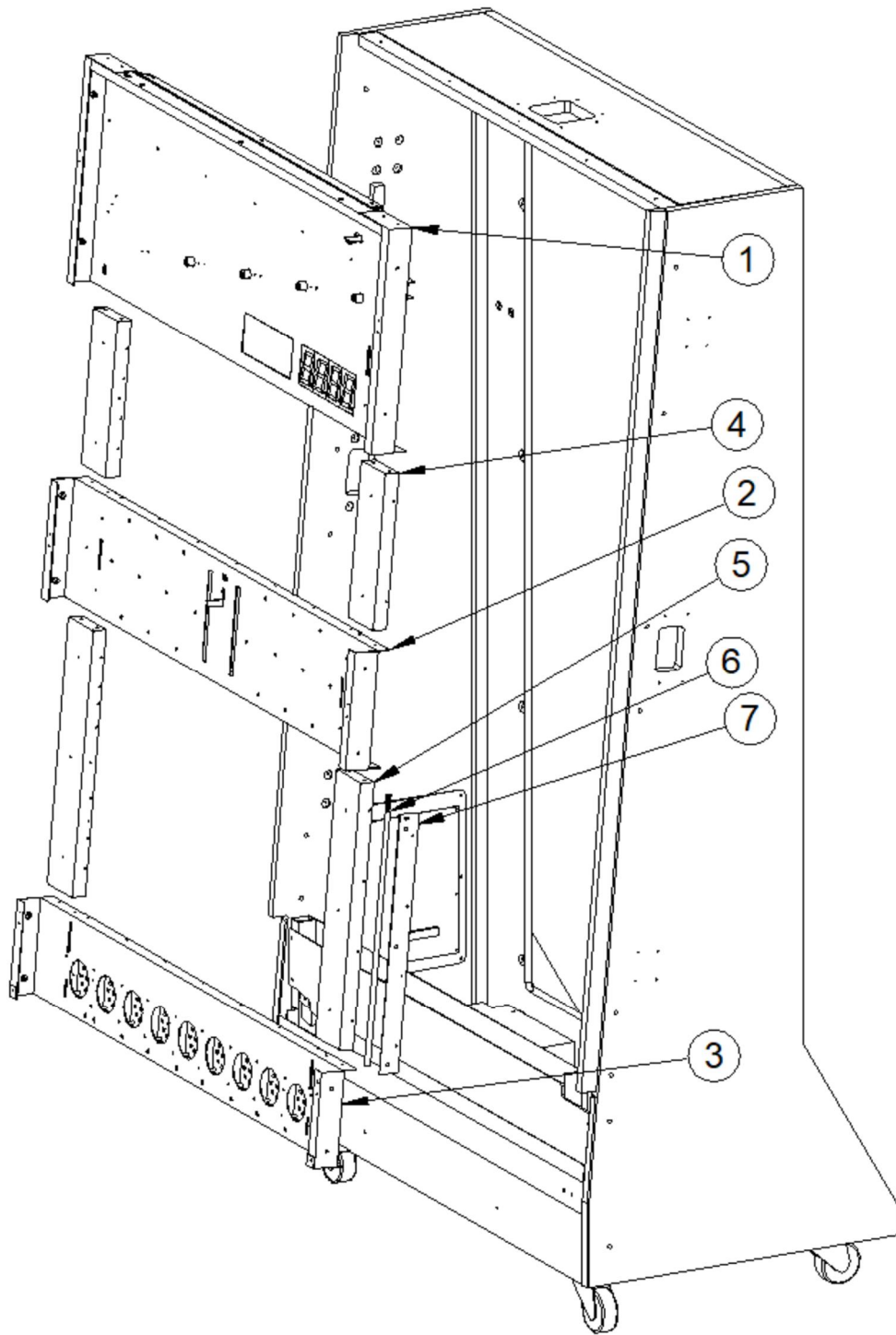
## MAIN CASE ASS'Y / BACK LIGHT



No.	PART No.	Q'TY	PART NAME	SPEC
1	MPLIOMET066	2	BACK LIGHT FIX BKT-C	PLK-MET-147
2	MPLIOMET067	4	BACK LIGHT FIX BKT-B	PLK-MET-146
3	MZZZ0LSB030	3	LED STICK BAR-800	KMP-LBW-ODC1000
4	MSWI0LSB002	6	LED STICK BAR CLAMP	12MM
5	MPLIOMET068	3	BACK LIGHT FIX BKT-A	PLK-MET-145

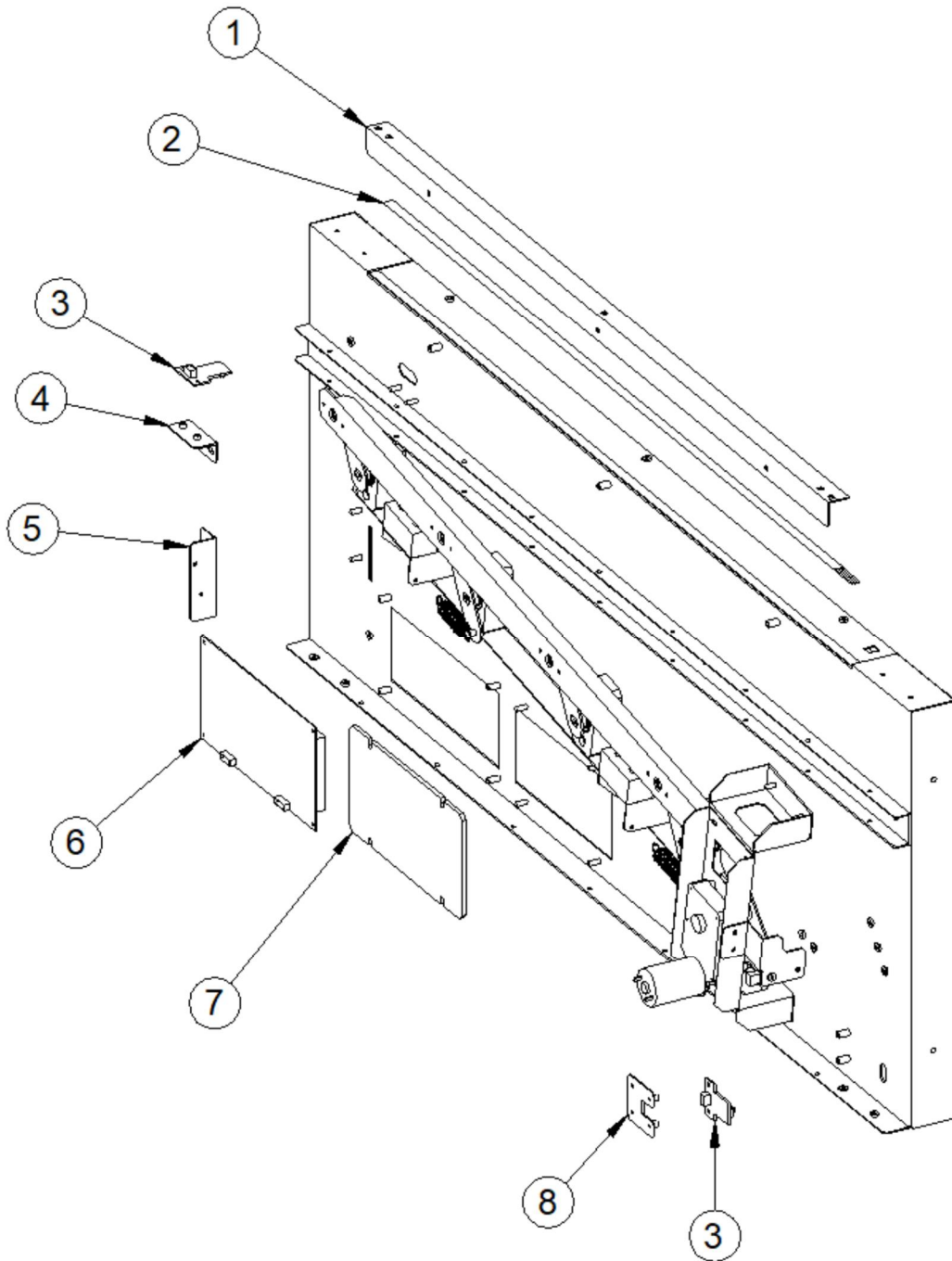


## MAIN CASE ASS'Y / PLAY PANEL FRAM



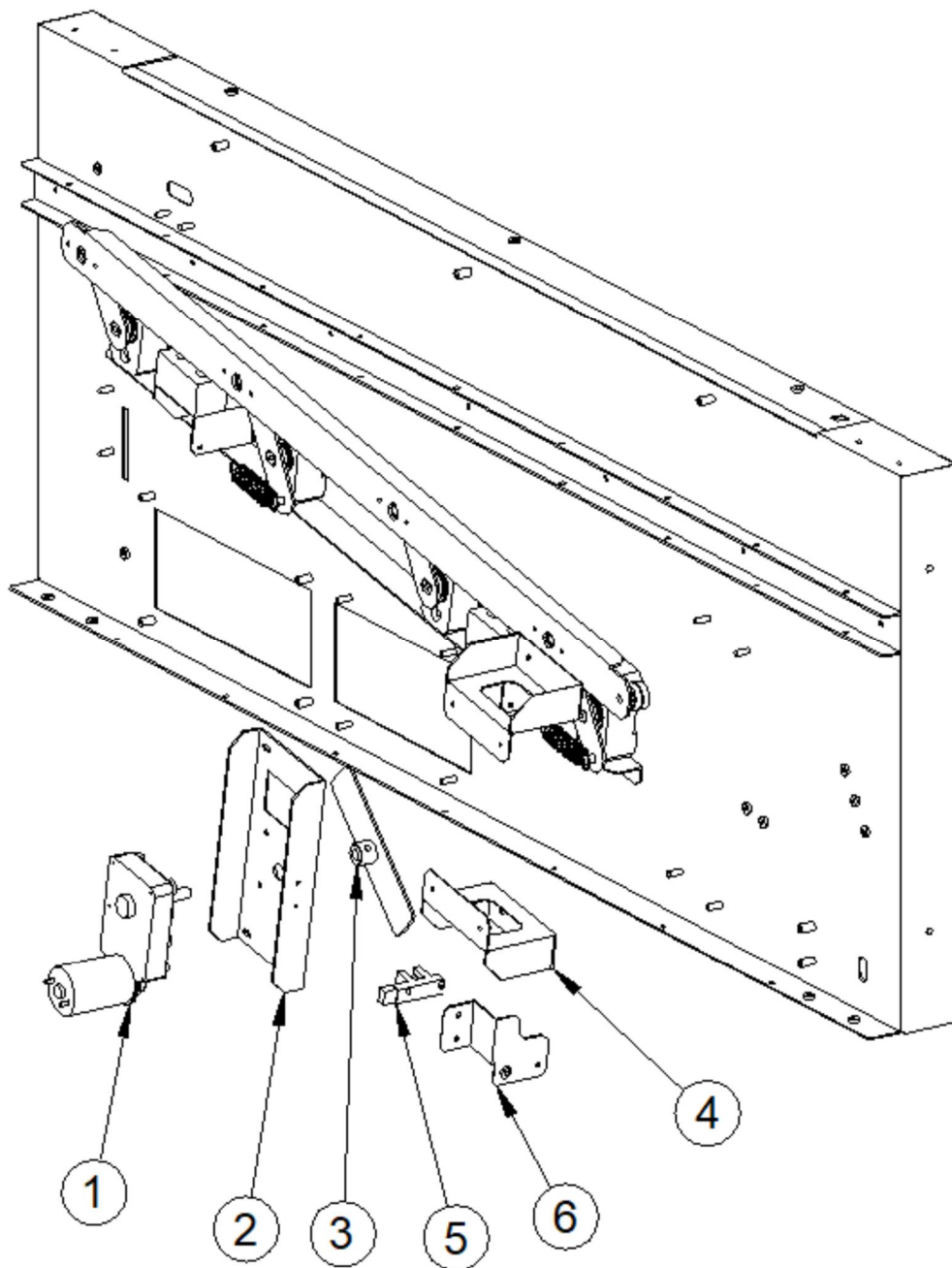
No.	PART No.	Q'TY	PART NAME	SPEC
1	APLIOASM008	1	PLAY PANEL-B ASS'Y	
2	APLIOASM009	1	PLAY PANEL-AU ASS'Y	
3	APLIOASM010	1	PLAY PANEL-AD ASS'Y	
4	MPLIOMET069	2	PLAY PANEL FRAME-A	PLK-MET-094
5	MPLIOMET070	2	PLAY PANEL FRAME-F	PLK-MET-134
6	MPLIOFLM006	1	FLEXIBLE LED-450mm	RGB5050
7	MPLIOMET071	1	SIDE FLEX LED FIX BKT	PLK-MET-148

# MAIN CASE ASS'Y / PLAY PANEL-B ASS'Y - 1



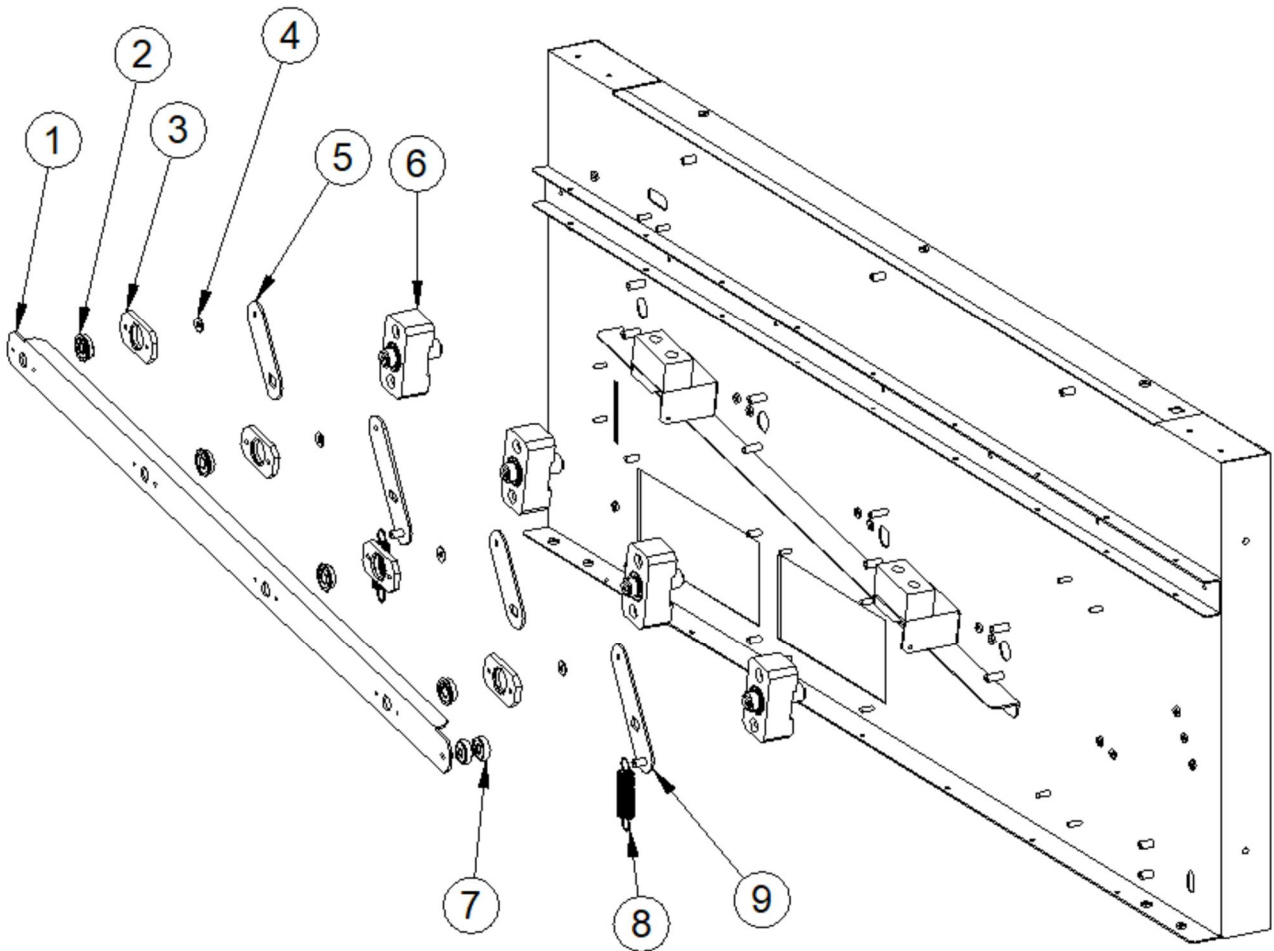
No.	PART No.	Q'TY	PART NAME	SPEC
1	MPLIOMET072	1	TOP FLEX LED FIX BKT	PLK-MET-110
2	MPLIOFLM007	1	FLEXIBLE LED-800mm	RGB5050
3	APLIOBOA014	2	SENSOR-IR BOARD	KMSEN-1703-129A
4	MPLIOMET073	1	PUCK SENSOR FIX BKT	PLK-MET-111
5	MPLIOMET074	1	PLAY PANEL FRAME-E	PLK-MET-112
6	APLIOBOA003	1	OWED FND BOARD	K20181025J
7	MPLIOACR030	1	TICKET OWED ACRYL	PLK-ACR-026
8	MPLIOMET075	1	PUCK OUT SENSOR BKT	PLK-MET-149

## MAIN CASE ASS'Y / PLAY PANEL-B ASS'Y - 2



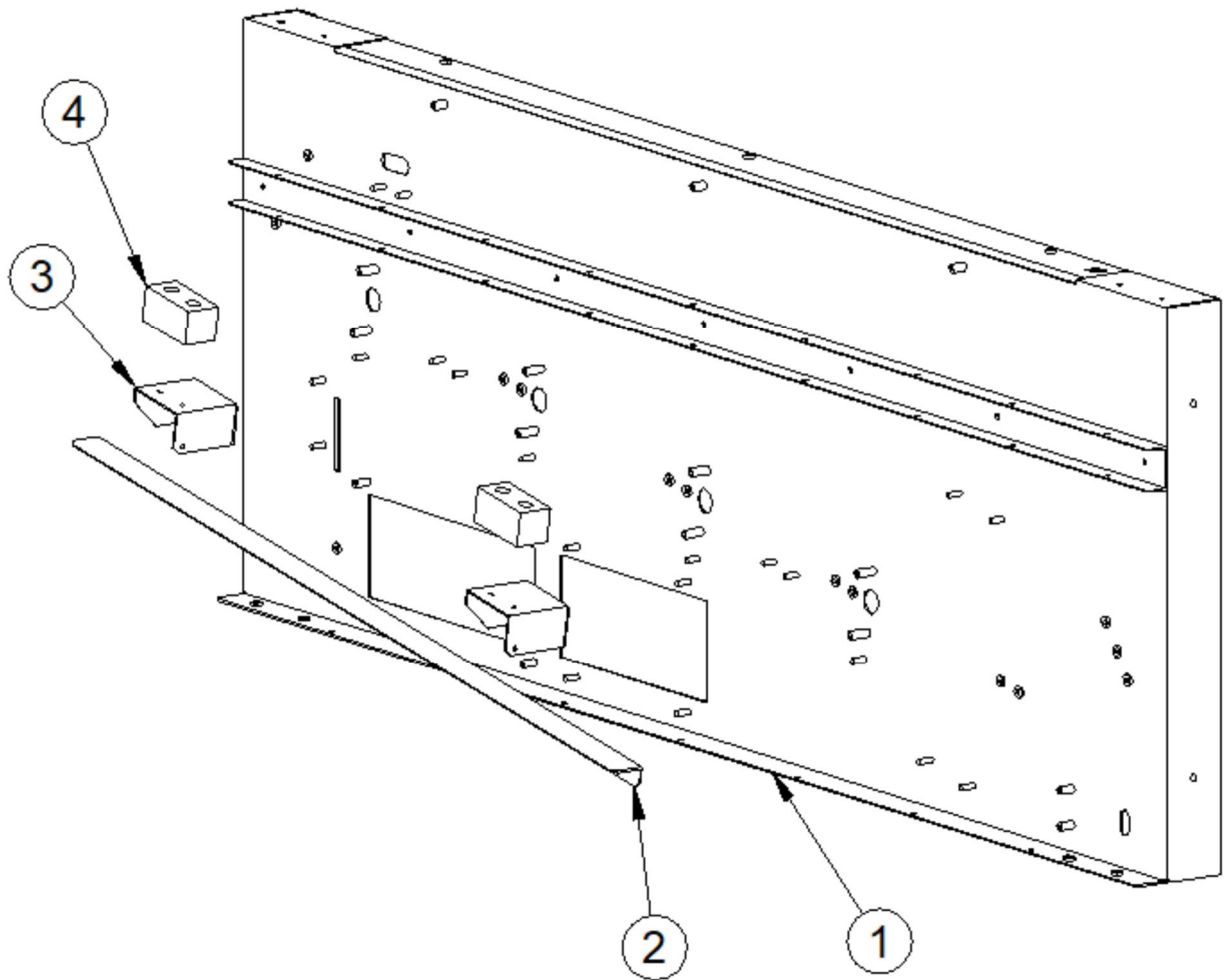
No.	PART No.	Q'TY	PART NAME	SPEC
1	MZZZ0MOT058	1	MOTOR	KGE-0162-KD3448S1-05-SSF
2	MPLIOMET076	1	DROP MOTOR BKT-A	PLK-MET-102
3	MPLIOMET077	1	DROP MOTOR PULLY WELD ASS'Y	PLK-MET-105
4	MPLIOMET078	2	DROP MOTOR BKT-B	PLK-MET-101
5	MLIMOPHO001	1	PHOTO SENSOR	KI669
6	MPLIOMET079	1	DROP MOTOR SENSOR BKT	PLK-MET-103

## MAIN CASE ASS'Y / PLAY PANEL-B ASS'Y - 3



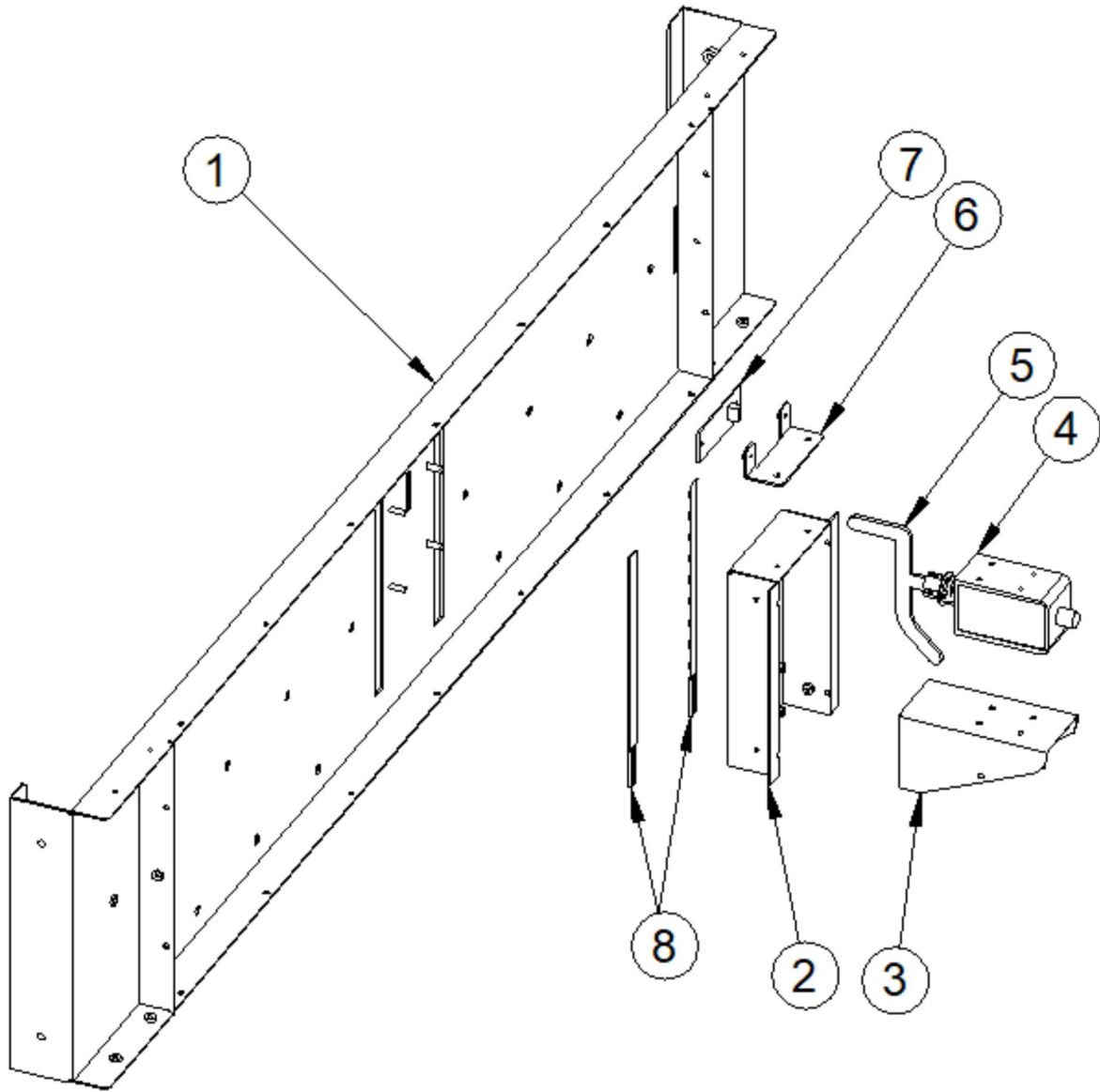
No.	PART No.	Q'TY	PART NAME	SPEC
1	MPLIOMET080	1	PUCK DROP BAR LINK BKT-B	PLK-MET-106
2	MTIM0BEA004	4	BEARING	F698ZZ
3	MPLIOPRO014	4	PUCK DROP BAR LINK BEARING BLK	PLK-PRO-021
4	MPLIOMET081	4	WASHER	5X16,1T
5	MPLIOMET082	2	PUCK DROP BAR LINK BKT-A	PLK-MET-108
6	MPLIOPRO015	4	PUCK DROP BAR BEARING ASS'Y	PLK-PRO-025
7	MZZZ0BEA026	2	BEARING	626ZZ
8	MKEMOSPR001	2	SPRING	0.7MM
9	MPLIOMET083	2	PUCK DROP BAR LINK BKT-C	PLK-MET-107

## MAIN CASE ASS'Y / PLAY PANEL-B ASS'Y - 4



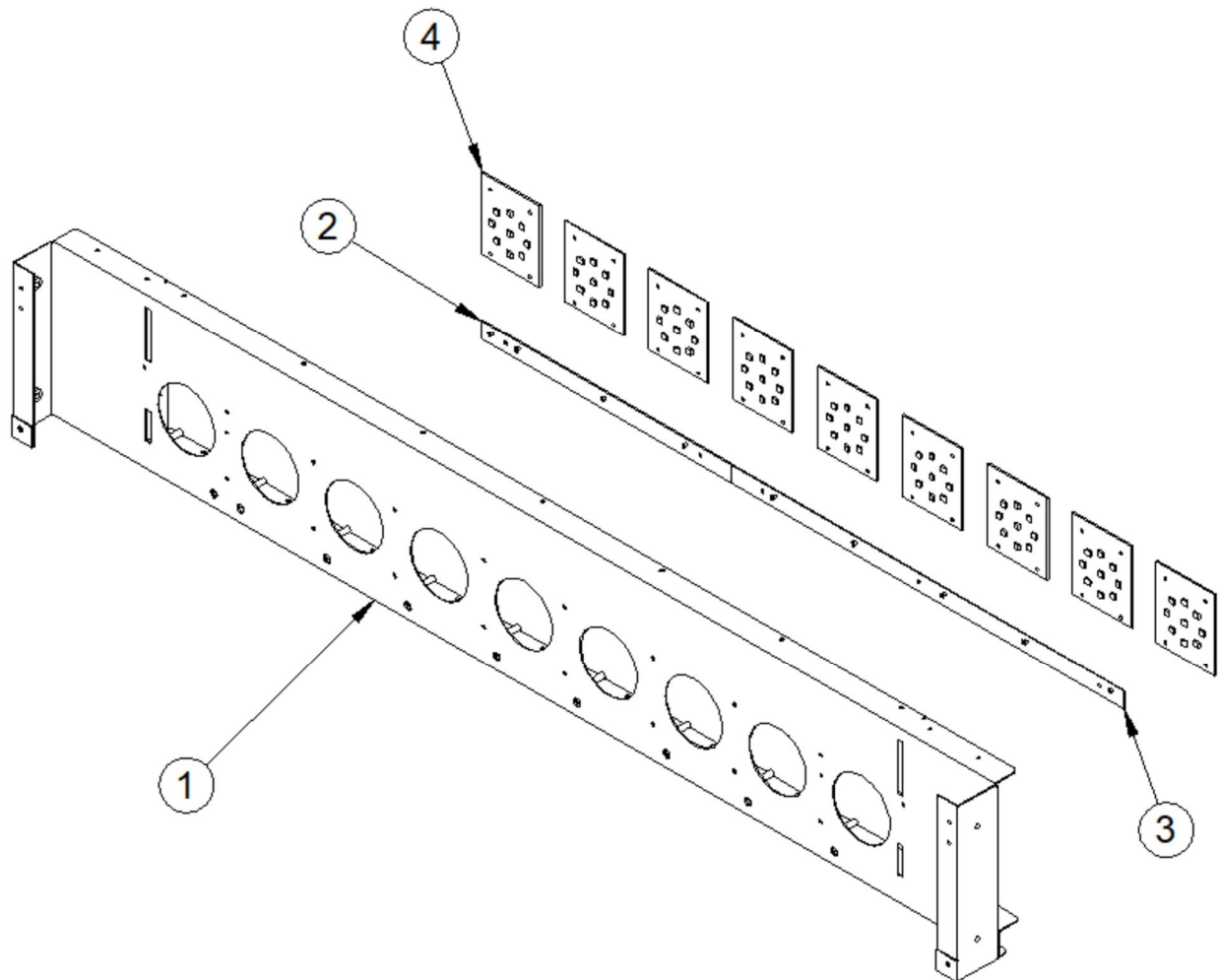
No.	PART No.	Q'TY	PART NAME	SPEC
1	MPLIOMET084	1	PLAY PANEL-B WELD ASS'Y	PLK-MET-115
2	MPLIOMET085	1	PLAY PANEL-B SUB BKT	PLK-MET-129
3	MPLIOMET086	2	DROP LIMIT BKT	PLK-MET-100
4	MPLIOPRO016	2	DROP LIMIT BLK	PLK-PRO-019

## MAIN CASE ASS'Y / PLAY PANEL-AU ASS'Y



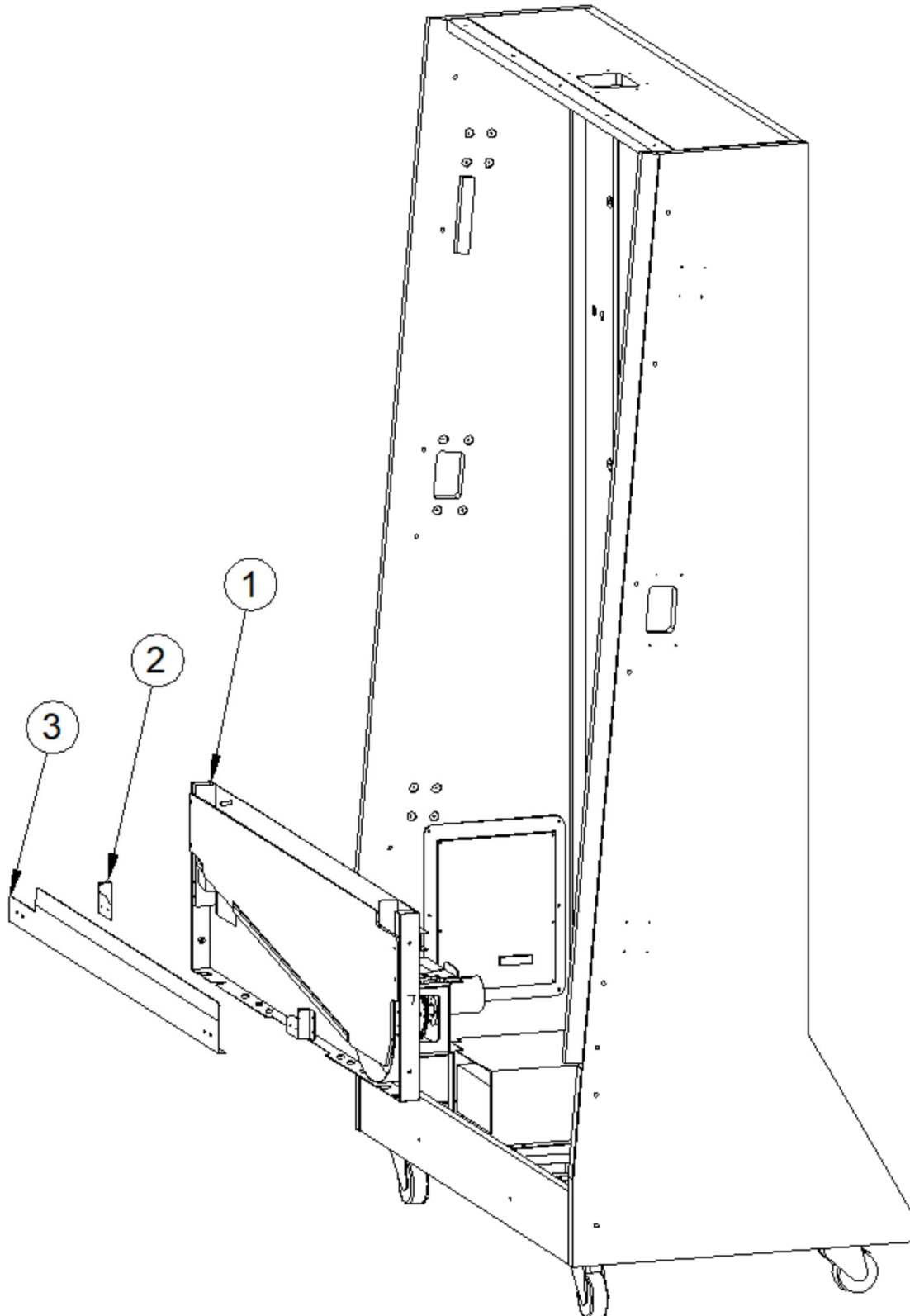
No.	PART No.	Q'TY	PART NAME	SPEC
1	MPLIOMET087	1	PLAY PANEL-AU WELD ASS'Y	PLK-MET-138
2	MPLIOMET088	1	MULTI ACRYL BKT	PLK-MET-066
3	MPLIOMET089	1	MULTI SOL FIX BKT	PLK-MET-065
4	MZZZOSOL005	1	SOLENOID	16AS12V
5	MPLIOMET090	1	MULTI PUCK STOPER	PLK-MET-064
6	MPLIOMET091	1	MULTI PUCK SENSOR BKT	PLK-MET-063
7	APLIOBOA013	1	SENSOR-IR BOARD	KMSEN-1904-129A
8	MPLIOFLM008	1	FLEXIBLE LED-150+150mm	RGB5050

## MAIN CASE ASS'Y / PLAY PANEL-AD ASS'Y



No.	PART No.	Q'TY	PART NAME	SPEC
1	MPLIOMET092	1	PLAY PANEL-AD WELD ASS'Y	PLK-MET-137
2	APLI0BOA008	1	SENSOR BOARD_RX-A	K20150214J
3	APLI0BOA009	1	SENSOR BOARD_RX-B	K20150215J
4	APLI0BOA012	9	M-LAMP BOARD	K20181022J

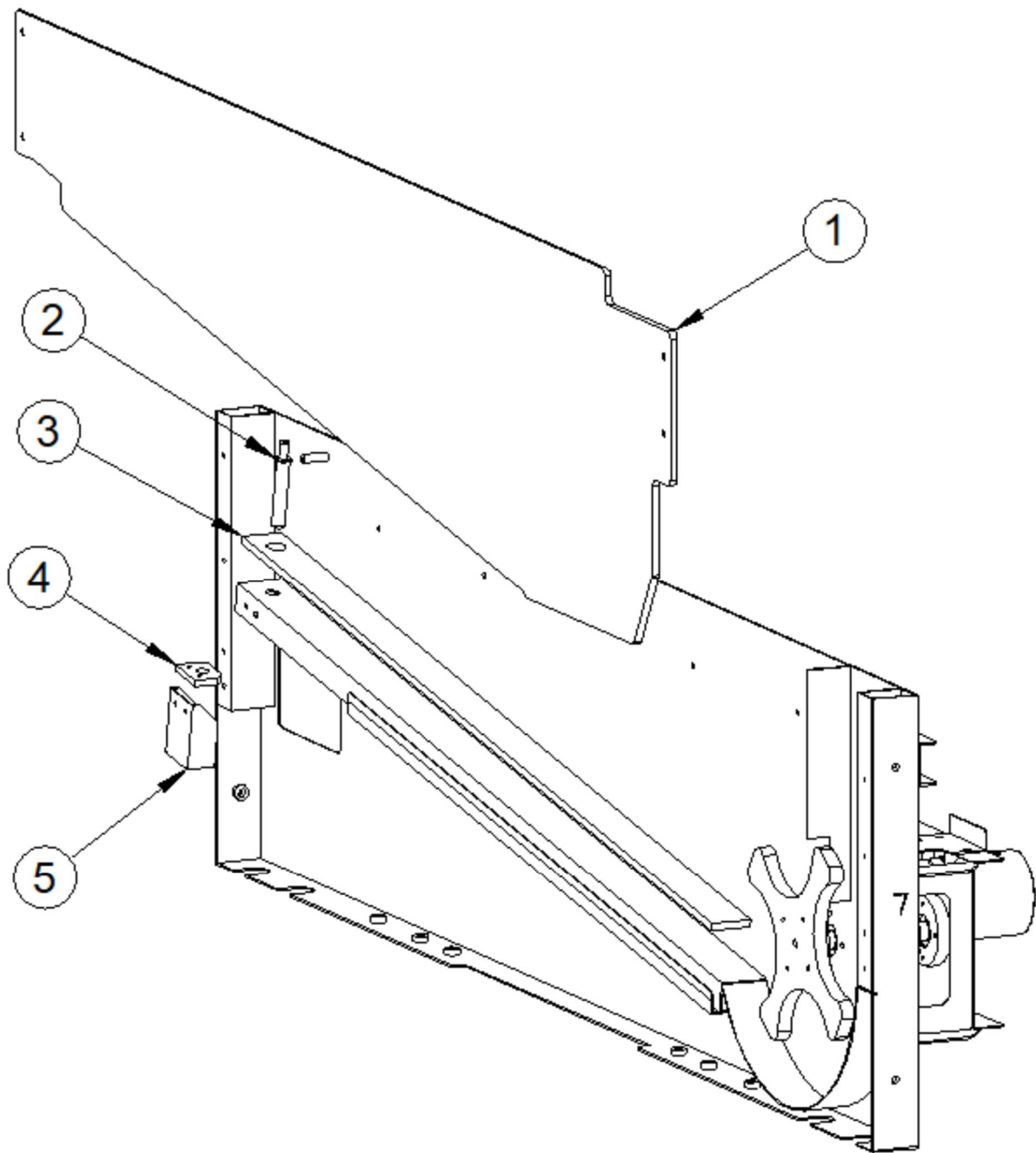
## MAIN CASE ASS'Y / HOPPER PANEL ASS'Y-1



No.	PART No.	Q'TY	PART NAME	SPEC
1	APLIOASM011	1	HOPPER PANEL ASS'Y	
2	MPLIOMET093	1	HOPPER COVER FIX BKT-R	PLK-MET-077
	MPLI1MET093	1	HOPPER COVER FIX BKT-L	PLK-MET-077
3	MPLIOMET094	1	HOPPER COVER PANEL	PLK-MET-076

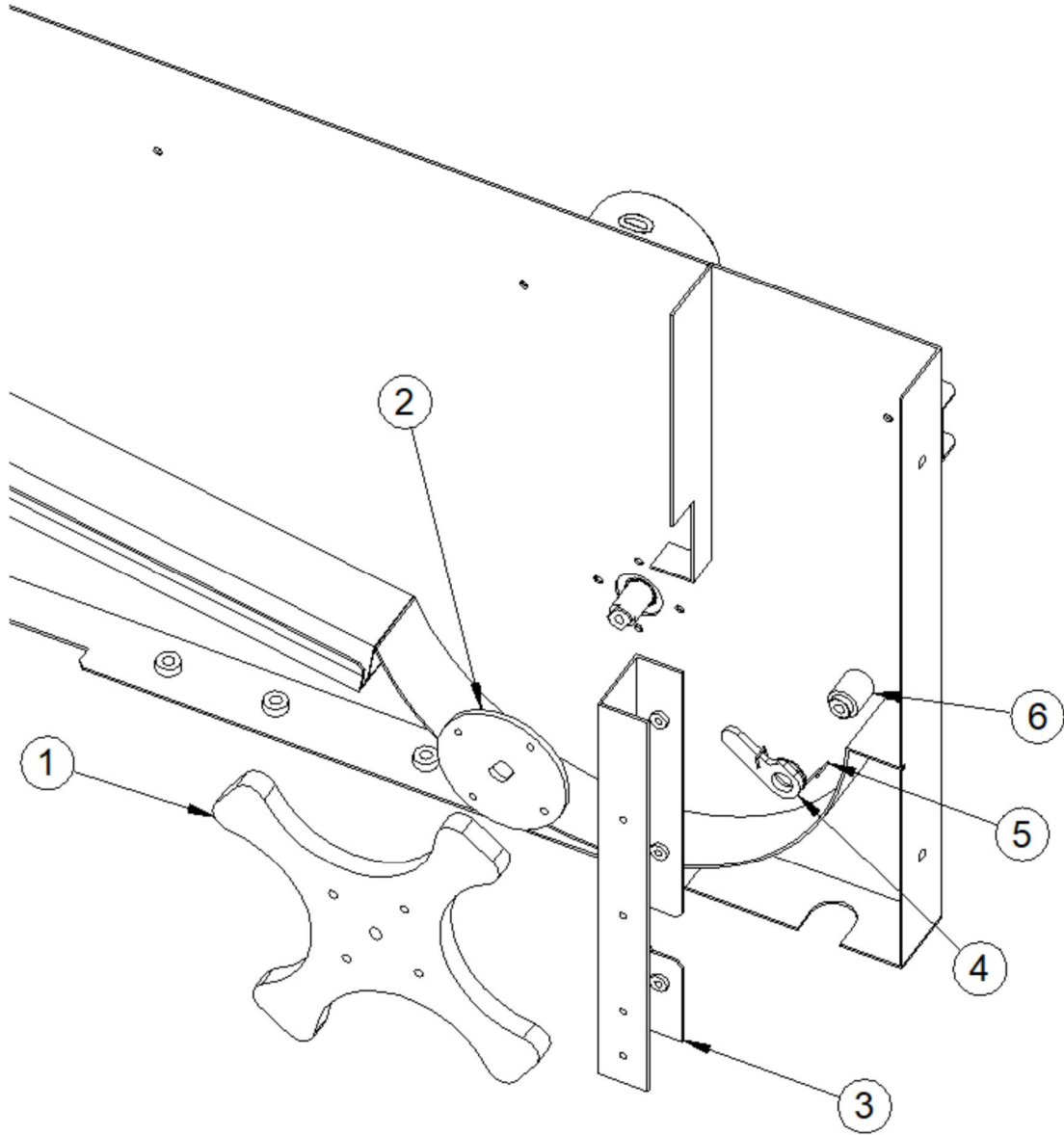


## MAIN CASE ASS'Y / HOPPER PANEL ASS'Y-2



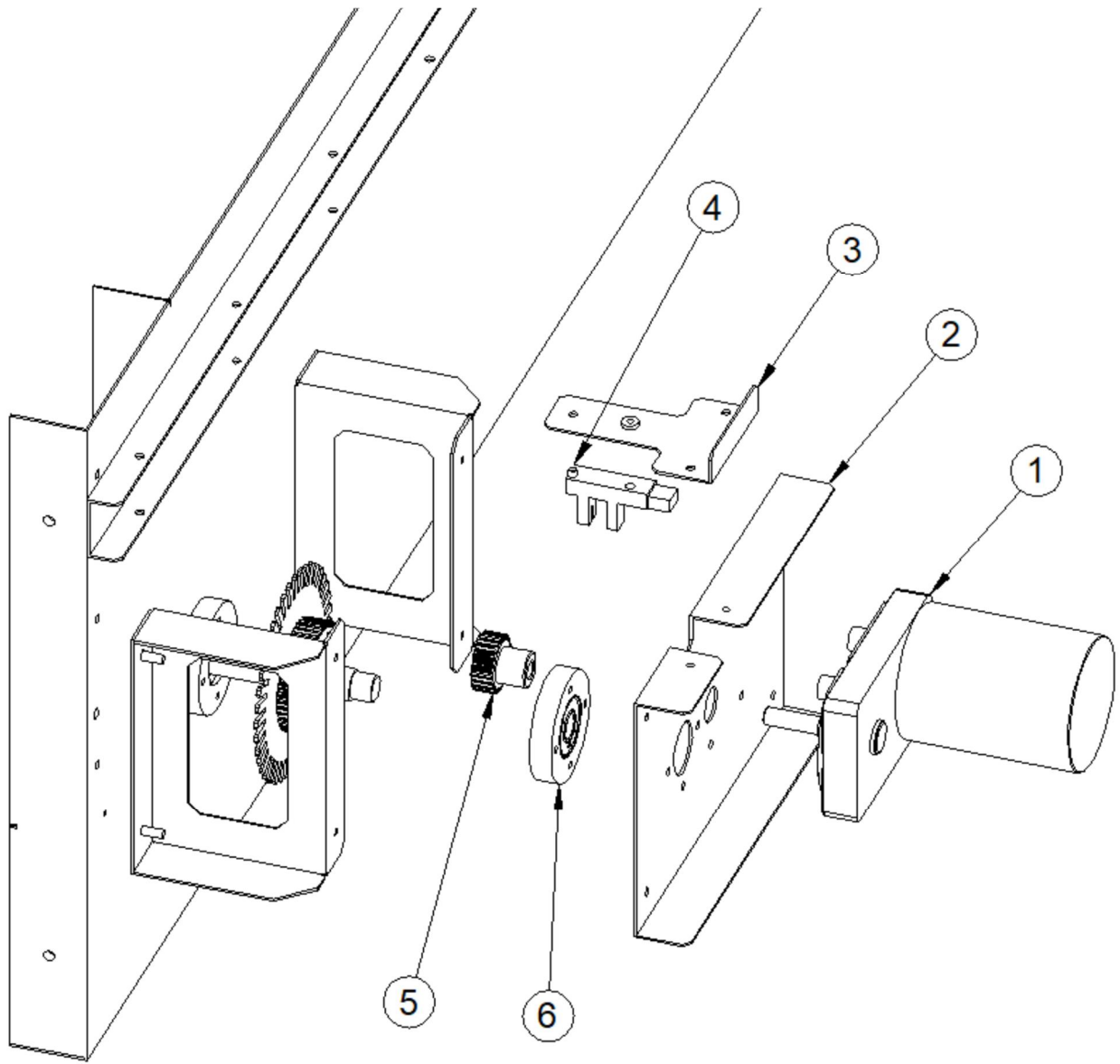
No.	PART No.	Q'TY	PART NAME	SPEC
1	MPLI0ACR031	1	HOPPER COVER ACRYL	PLK-ACR-023
2	MZZZ0000472	1	DAMPER	MDS-012
3	MPLI0SPO001	1	HOPPER SPONGE	30X775X5T(EVA-BLACK)
4	MPLI0PRO017	1	DAMPER SUB BASE	PLK-PRO-033
5	MPLI0MET095	1	DAMPER SUB BKT	PLK-MET-158

## MAIN CASE ASS'Y / HOPPER PANEL ASS'Y-3



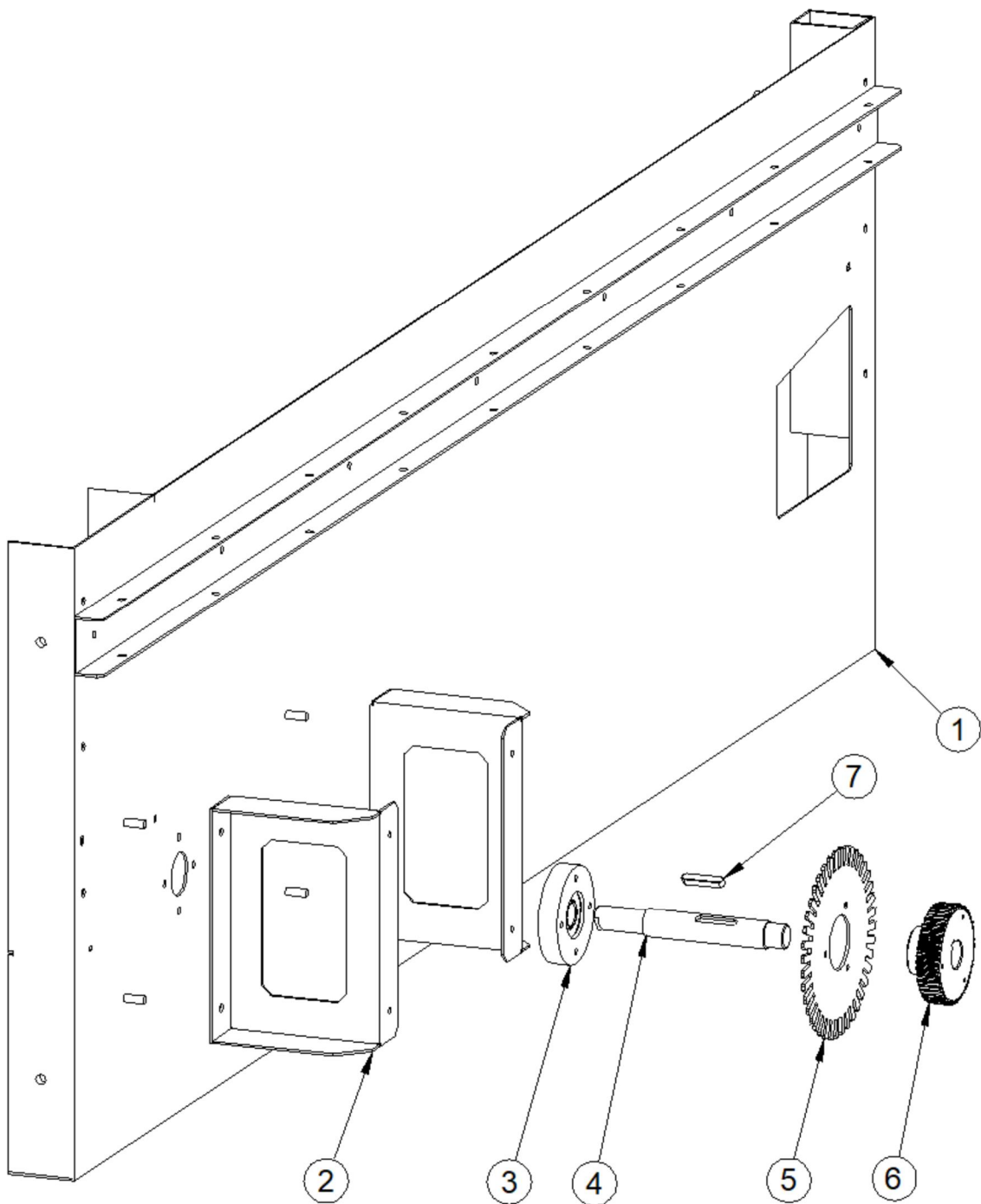
No.	PART No.	Q'TY	PART NAME	SPEC
1	MPLIOACR032	1	HOPPER WHEEL	PLK-ACR-024
2	MPLIOMET096	1	HOPPER WHEEL FIX BKT	PLK-MET-087
3	MPLIOMET097	1	HOPPER PUCK GUIDE BKT-G	PLK-MET-130
4	MPLIOMET098	1	HOPPER PUCK STOPER	PLK-MET-131
5	MPLIOSPR002	1	SPRING	Torsion,0.8
6	MPLIOPRO018	1	HOPPER PUCK STOPER LINK	PLK-PRO-028

## MAIN CASE ASS'Y / HOPPER PANEL ASS'Y-4



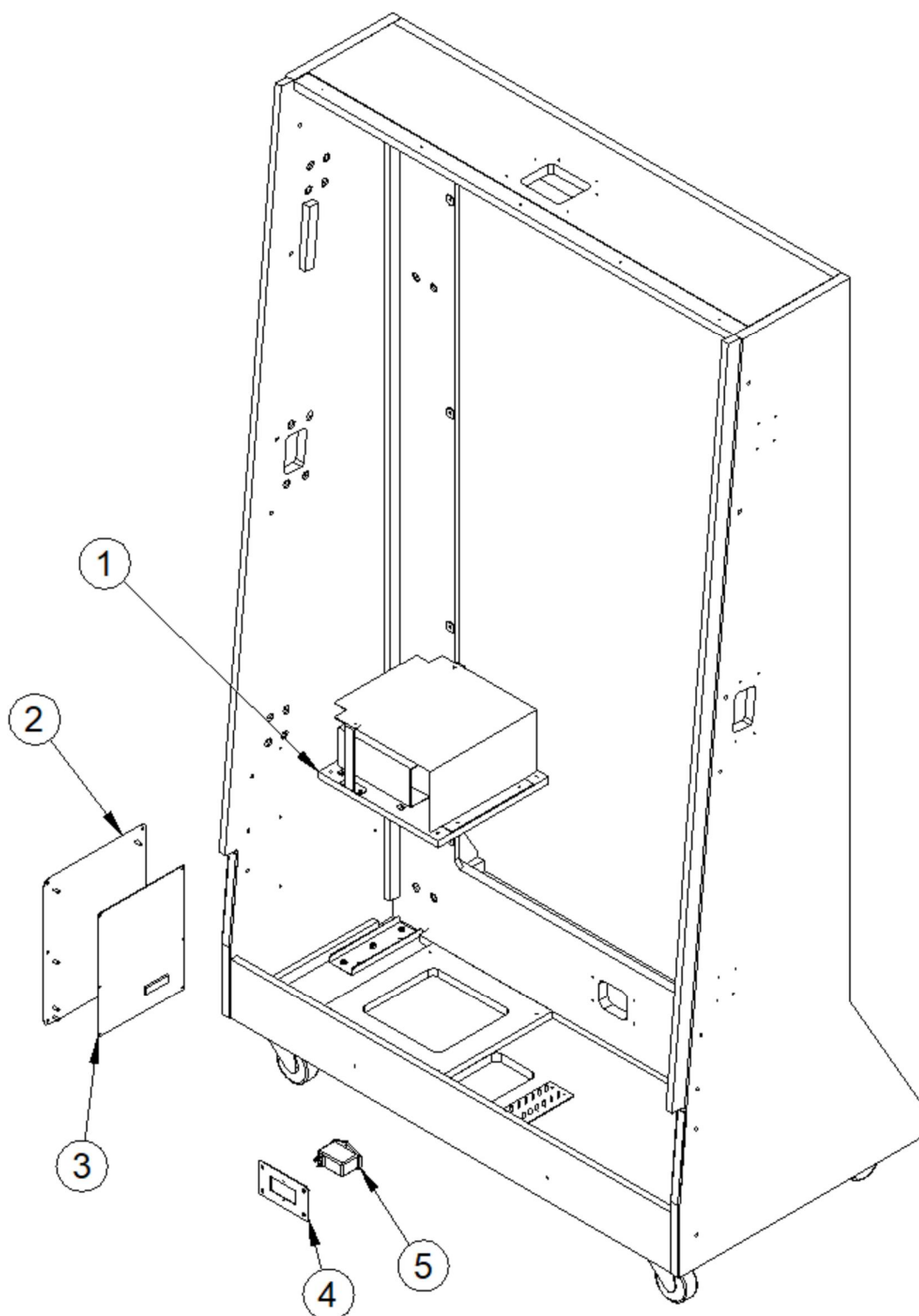
No.	PART No.	Q'TY	PART NAME	SPEC
1	MSPS0MOT001	1	MOTOR	KGY-100-SSF-01(K6DG15N1)
2	MPLIOMET099	1	HOPPER MOTOR BKT_A	PLK-MET-089
3	MPLIOMET100	1	HOPPER MOTOR SENSOR BKT	PLK-MET-090
4	MLIMOPHO001	1	PHOTO SENSOR	KI669
5	MPLIOPRO019	1	HOPPER WHEEL GEAR_A(M10,24)	PLK-PRO-014
6	MPLIOPRO020	1	BEARING HOUSING ASS'Y_6001	PLK-PRO-013

## MAIN CASE ASS'Y / HOPPER PANEL ASS'Y-5



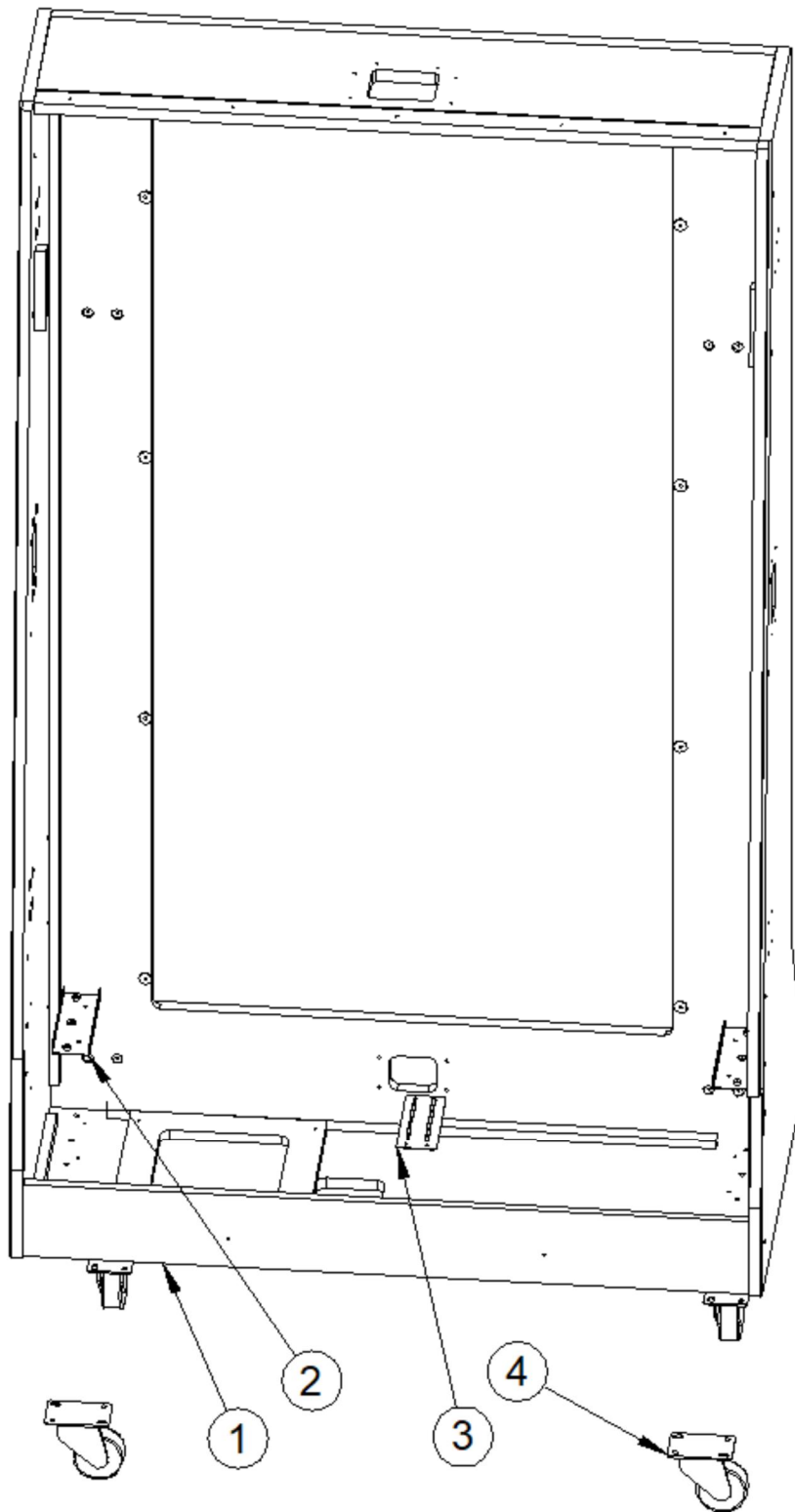
No.	PART No.	Q'TY	PART NAME	SPEC
1	MPLIOMET101	1	HOPPER PANEL WELD ASS'Y	PLK-MET-086
2	MPLIOMET102	2	HOPPER MOTOR BKT-B	PLK-MET-088
3	MPLIOPRO020	1	BEARING HOUSING ASS'Y_6001	PLK-PRO-013
4	MPLIOPRO021	1	HOPPER SHAFT	PLK-PRO-016
5	MPLIOMET103	1	HOPPER WHEEL SENSOR BKT	PLK-MET-091
6	MPLIOPRO022	1	HOPPER WHEEL GEAR_B(M10,48)	PLK-PRO-015
7	MPLIOPRO023	1	PARALLEL KEY	4X4X22R

## MAIN CASE ASS'Y / POWER & MAIN BOARD



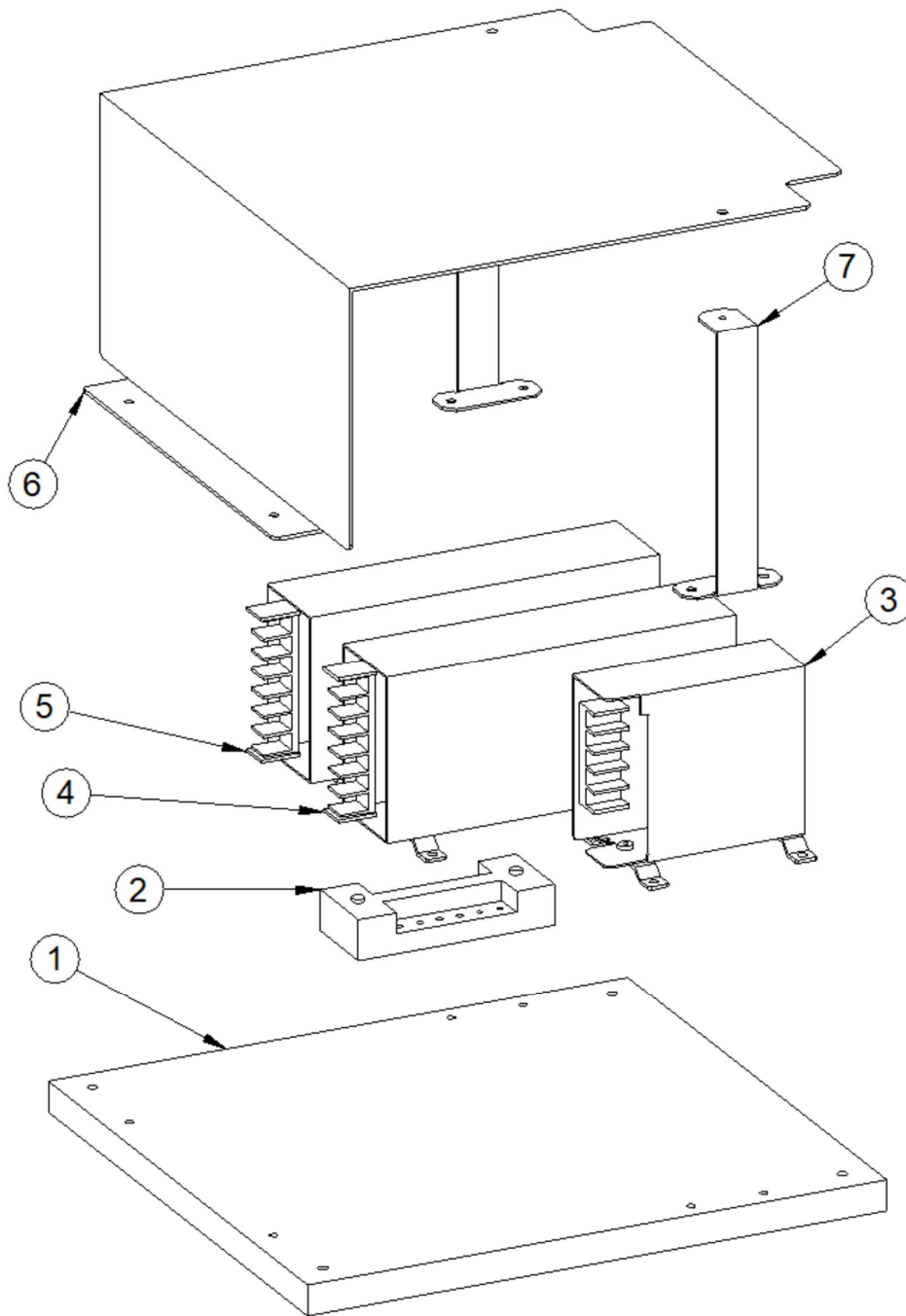
No.	PART No.	Q'TY	PART NAME	SPEC
1	APLI0ASM012	1	POWER ASS'Y	
2	MPLI0MET104	1	MAIN BOARD PANEL	PLK-MET-060
3	APLI0BOA001	1	MAIN BOARD	K20191207J
4	MPLI0MET105	1	AC INPUT BRACKET	PLK-MET-061
5	MELE0NOI002	1	NOISE FILTER	IP-0642-H2

## MAIN CASE ASS'Y / MAIN CASE WOOD ASS'Y



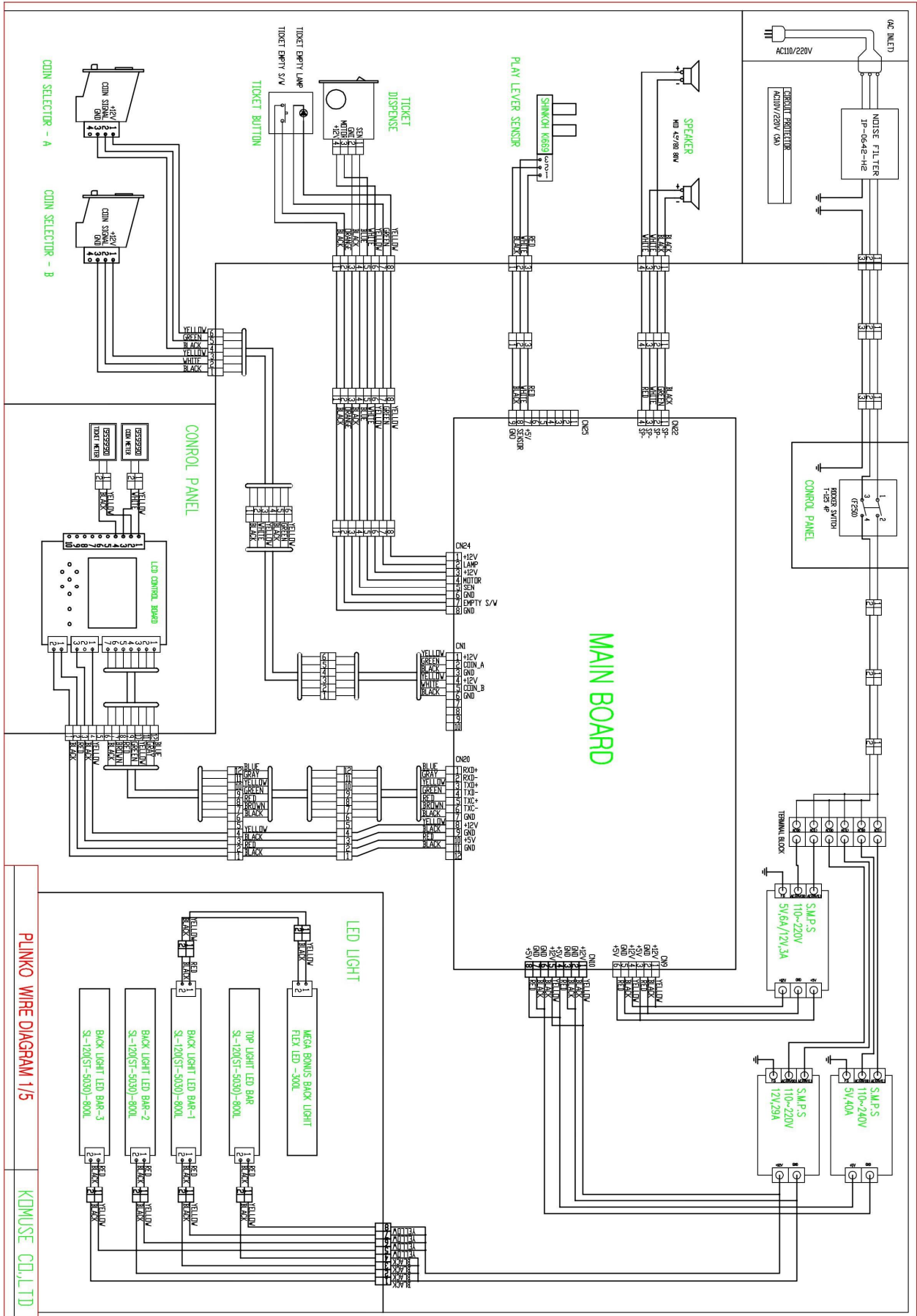
No.	PART No.	Q'TY	PART NAME	SPEC
1	MPLIOWOO007	1	MAIN CASE_WOOD ASS'Y	PLK-WOD-019
2	MPLIOMET106	2	CASE ASSEMBLY BKT-A	PLK-MET-059
3	MPLIOMET107	1	FG TERMINAL BKT	PLK-MET-062
4	MZZZOCAS010	4	CASTER	3inch

## POWER ASS'Y



No.	PART No.	Q'TY	PART NAME	SPEC
1	MPLIOWOO008	1	MAIN CASE_POWER PANEL	PLK-WOD-011
2	MELE0TEB001	1	TERMINAL BLOCK	6P-UL
3	MELE0SMP002	1	POWER-SMPS	RD-65A 5V(6A)/12V(4A)
4	MELE0SMP005	1	POWER-SMPS	LRS-200-5(40A)
5	MELE0SMP015	1	POWER-SMPS	LRS-350-12(29A)
6	MPLIOACR033	1	POWER PET COVER	PLK-ACR-018
7	MPLIOMET108	1	POWER COVER FIX BKT	PLK-MET-164

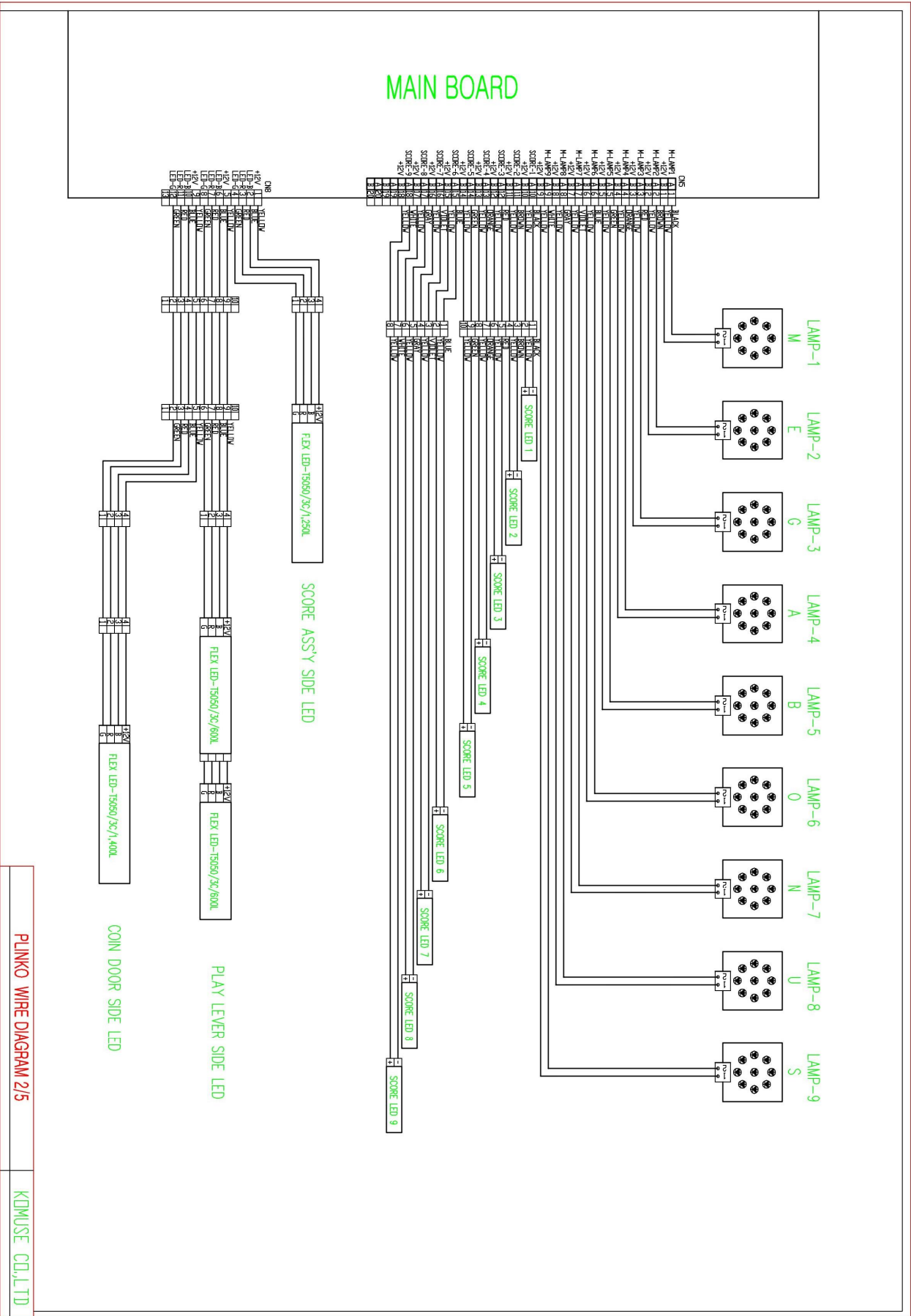
# WIRE DIAGRAM

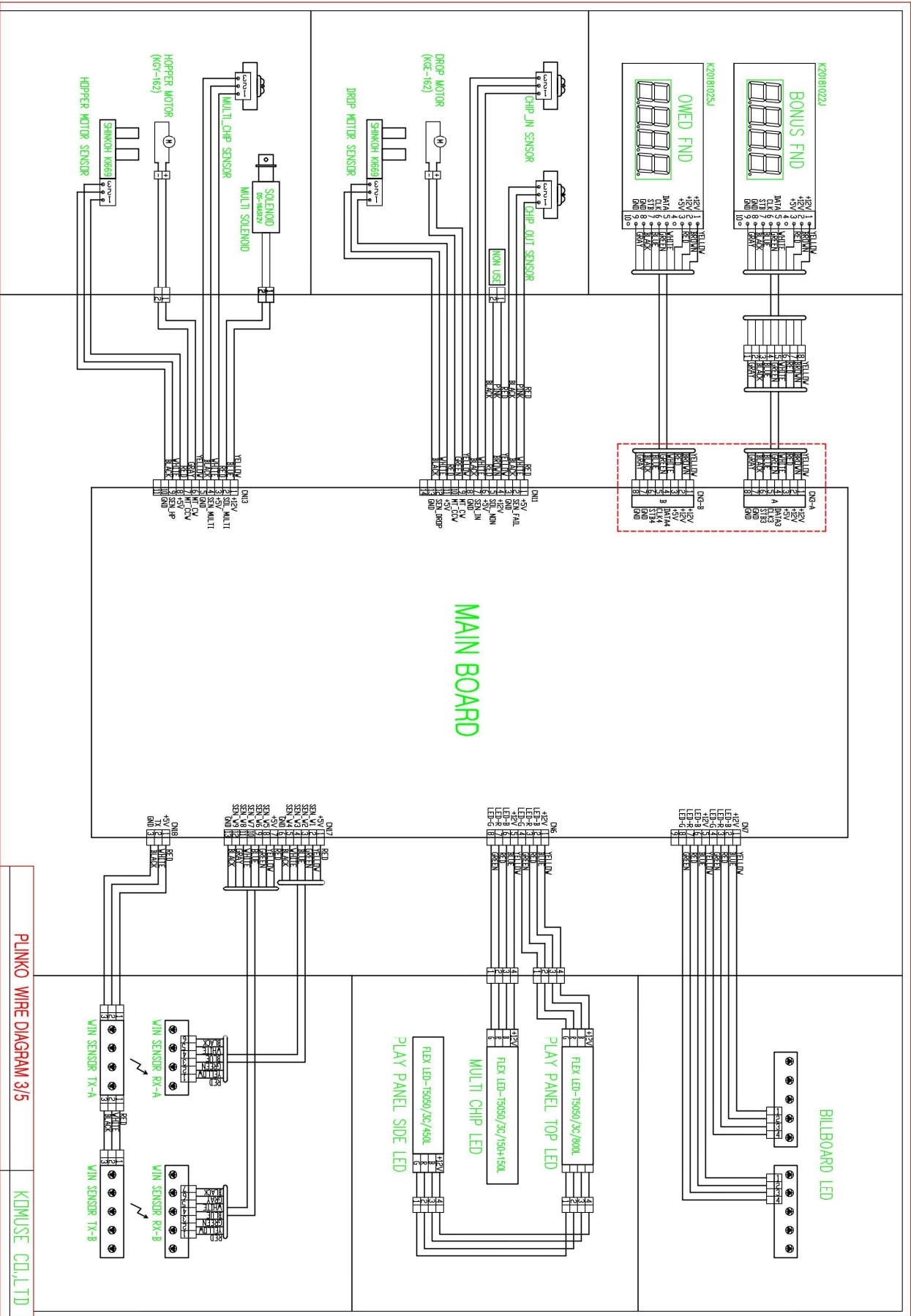


PLINKO WIRE DIAGRAM 1/5

KOMUSE CO.,LTD

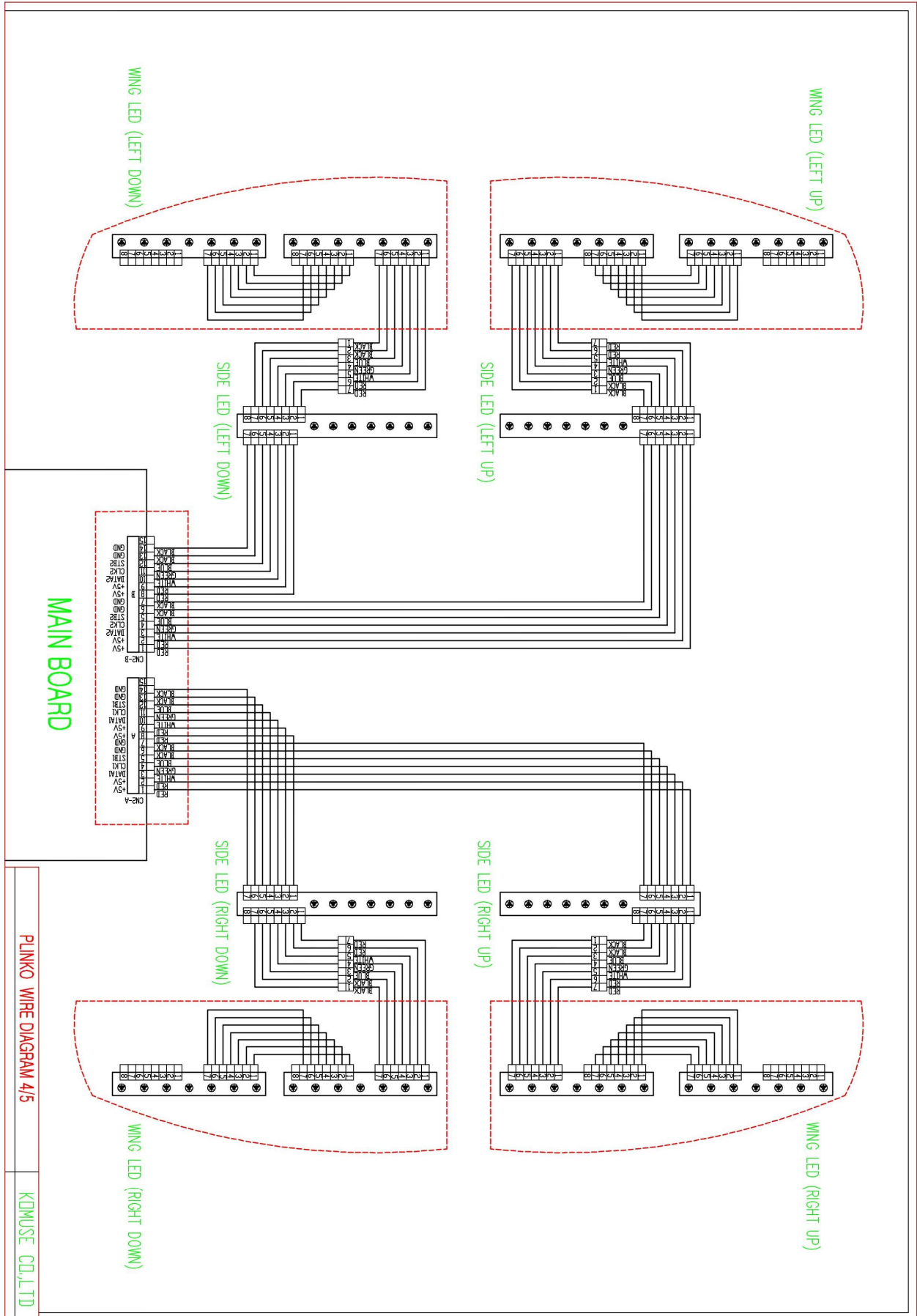


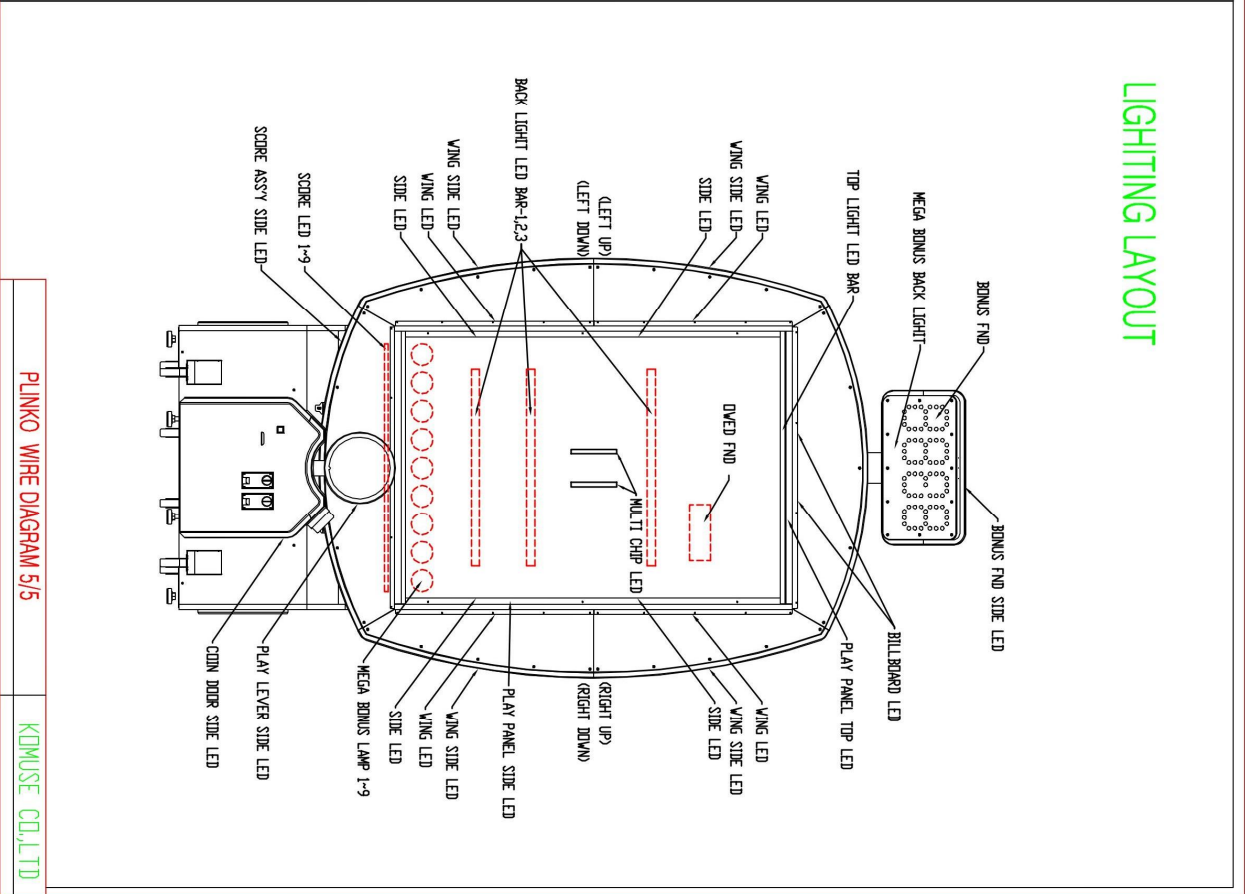
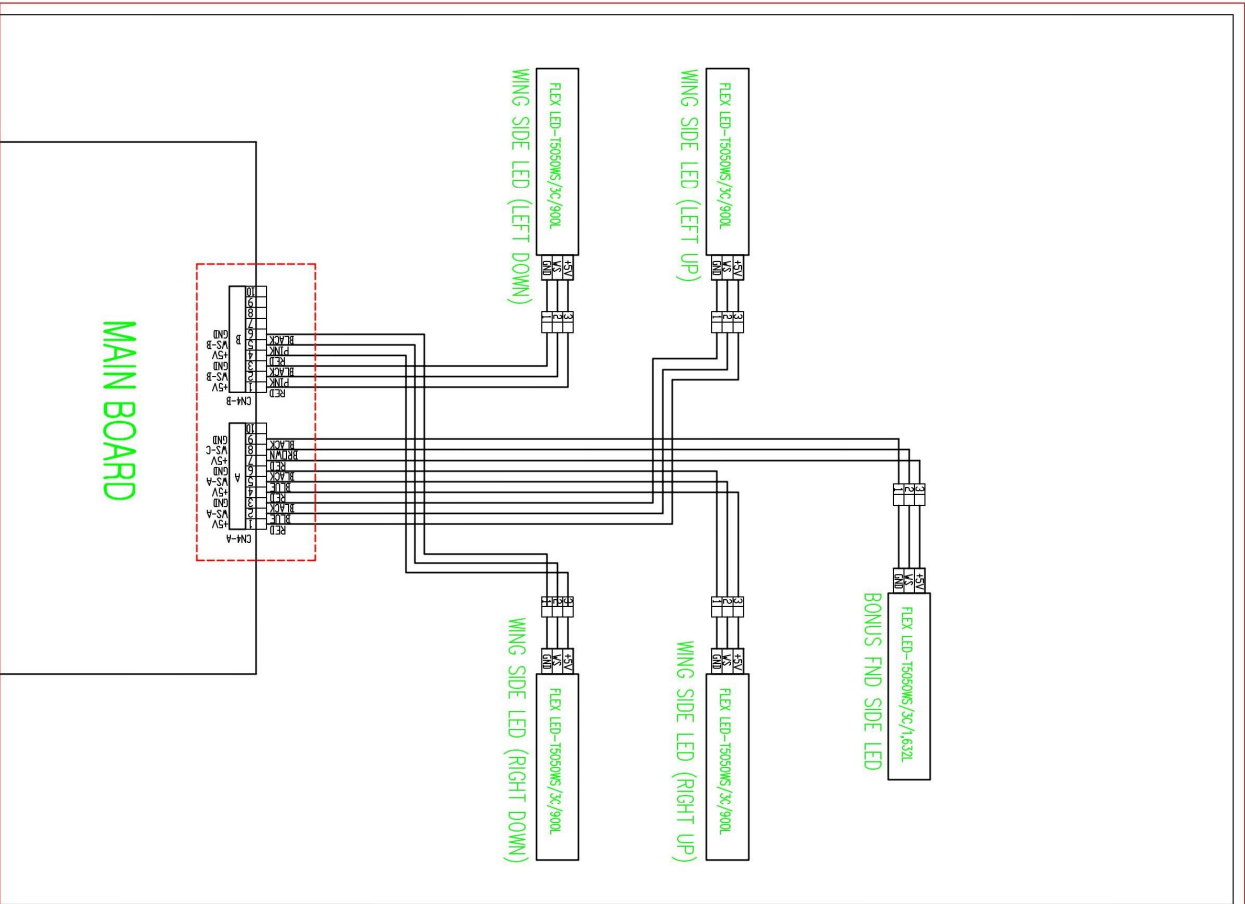




PLINKO WIRE DIAGRAM 3/5

KIDWUSE CD,LTD



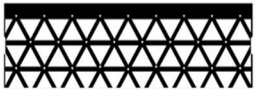
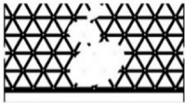














PLINKO WIRE DIAGRAM 5/5

KEMUSE CO., LTD

# ARTWORK LIST

PLINKO						
21.03.2022		PLINKO				
NO	IMAGE	NAME	QUANTITY	METERIAL	CDDE NO.	NOTE
1		BONUS FND ACRYL 1.0	1 EA	ACRYL Lighting SHEET	MPLI0A&S001	주문버전 BASIC
2		PLAY PANEL REAR ACRYL A 1.0	1 EA	ACRYL Lighting SHEET	MPLI0A&S002	
3		PLAY PANEL REAR ACRYL B 1.0	1 EA	ACRYL Lighting SHEET	MPLI0A&S003	
4		BILLBOARD ACRYL 1.0	1 EA	ACRYL Lighting SHEET	MPLI0A&S004	
5		WING FRONT ACRYL UP L 1.0	1 EA	ACRYL Lighting SHEET	MPLI0A&S005	
6		WING FRONT ACRYL UP R 1.0	1 EA	ACRYL Lighting SHEET	MPLI0A&S006	
7		WING FRONT ACRYL LOW L 1.0	1 EA	ACRYL Lighting SHEET	MPLI0A&S007	
8		WING FRONT ACRYL LOW R 1.0	1 EA	ACRYL Lighting SHEET	MPLI0A&S008	
9		SCORE ACRYL A 1.0	1 EA	SHEET	MPLI0A&S009	
10		PLAY PANEL ACRYL 3.4 A	1 EA	LIGHTING SHEET	MPLI0SHE033	
11		PLAY PANEL ACRYL 3.0 B	1 EA	LIGHTING SHEET	MPLI0SHE034	
12		PLAY LEVER SHEET 1.0	1 EA	SHEET	MPLI0SHE003	
13		MAIN CABINET FRONT SHEET 1.0	1 EA	SHEET	MPLI0SHE004	

NO	IMAGE	NAME	QUANTITY	METERIAL	CDDE NO.	NOTE	
14		MAIN CABINET SIDE SHEET UP L 1.0	1 EA	SHEET	MPLI0SHE005	BASIC	
15		MAIN CABINET SIDE SHEET UP R 1.0	1 EA	SHEET	MPLI0SHE006		
16		MAIN CABINET SIDE SHEET LOW L 1.0	1 EA	SHEET	MPLI0SHE007		
17		MAIN CABINET SIDE SHEET LOW R 1.0	1 EA	SHEET	MPLI0SHE008		
18		MAIN CABINET SIDE DECO SHEET 1.0	2 EA	SHEET	MPLI0SHE009		
19		HOW TO PLAY SHEET 1.2	1 EA	SHEET	MPLI0SHE021		
20		PUCK SHEET BLUE 1.0	6 EA	SHEET	MPLI0SHE011		
21		PUCK SHEET PINK 1.0	6 EA	SHEET	MPLI0SHE012		
22		PUCK SHEET PURPLE 1.0	6 EA	SHEET	MPLI0SHE013		
23		PUCK SHEET GREEN 1.0	6 EA	SHEET	MPLI0SHE014		
24		PUCK SHEET YELLOW 1.0	6 EA	SHEET	MPLI0SHE015		
25		TICKET OWED SHEET 1.0	1 EA	SHEET	MPLI0SHE019		
26		MEGA BONUS SHEET 1.0	1 EA	SHEET	MPLI0SHE002		OPTION

NO	IMAGE	NAME	QUANTITY	MATERIAL	CDDE NO.	NOTE
27		SCORE SHEET STANDARD A 1.2	1 SET	LIGHTING SHEET	MPLI0SHE022	STANDARD
28		SCORE SHEET STANDARD B 1.2	1 SET	LIGHTING SHEET	MPLI0SHE023	
29		SCORE SHEET STANDARD C 1.2	1 SET	LIGHTING SHEET	MPLI0SHE024	
30		SCORE SHEET STANDARD D 1.2	1 SET	LIGHTING SHEET	MPLI0SHE025	
31		SCORE SHEET STANDARD E 1.2	1 SET	LIGHTING SHEET	MPLI0SHE026	
32		SCORE SHEET STANDARD F 1.2	1 SET	LIGHTING SHEET	MPLI0SHE027	
33		SCORE SHEET STANDARD G 1.2	1 SET	LIGHTING SHEET	MPLI0SHE032	
34		SCORE SHEET MIDDLE EAST A 1.2	1 SET	LIGHTING SHEET	MPLI0SHE028	MIDDLE EAST
35		SCORE SHEET MIDDLE EAST B 1.2	1 SET	LIGHTING SHEET	MPLI0SHE029	
36		SCORE SHEET MIDDLE EAST C 1.2	1 SET	LIGHTING SHEET	MPLI0SHE030	
37		SCORE SHEET MIDDLE EAST D 1.2	1 SET	LIGHTING SHEET	MPLI0SHE031	
38		SCORE SHEET CEC	1 SET	LIGHTING SHEET	MPLI0SHE053	CEC
39		WARNING HIGH VOLTAGE SHEET	2 EA	SHEET	MKOM0SSH003	BASIC
40		WARNING SERVICE MAN SHEET	2 EA	SHEET	MKOM0SSH004	
41		CAUTION FINGER SHEET	2 EA	SHEET	MKOM0SSH006	
42		WARNING MOVE BY NARROW SHEET	2 EA	SHEET	MKOM0SSH033	



**1950 Swarthmore Ave. Lakewood, NJ08701**

**Phone : +1-732-905-6662**

**[sales@coastalamusements.com](mailto:sales@coastalamusements.com)**

**[www.coastalamusements.com](http://www.coastalamusements.com)**